



UNIVERSALES BARRIEREFREIES BAUEN



Hinweis

Diese Broschüre wird im Rahmen der Öffentlichkeitsarbeit der Hessischen Landesregierung herausgegeben. Sie darf weder von Parteien noch von Wahlbewerbern/-bewerberinnen oder Wahlhelfern/-helferinnen während eines Wahlkampfes zum Zwecke der Wahlwerbung verwendet werden. Dies gilt für Landtags-, Bundestags-, und Kommunalwahlen. Missbräuchlich ist insbesondere die Verteilung auf Wahlveranstaltungen, an Informationsständen der Parteien sowie das Einlegen, Aufdrucken oder Aufkleben parteipolitischer Informationen oder Werbemittel.

Untersagt ist gleichfalls die Weitergabe an Dritte zum Zwecke der Wahlwerbung. Auch ohne zeitlichen Bezug zu einer bevorstehenden Wahl darf die Druckschrift nicht in einer Weise verwendet werden, die als Parteinahme der Landesregierung zu Gunsten einzelner politischer Gruppen verstanden werden könnte. Die genannten Beschränkungen gelten unabhängig davon, auf welchem Weg und in welcher Anzahl diese Druckschrift dem Empfänger zugegangen ist. Den Parteien ist es jedoch gestattet, die Druckschrift zur Unterrichtung ihrer eigenen Mitglieder zu verwenden.

4., neu bearbeitete Auflage im Februar 2013

Herausgeber

Hessisches Ministerium für
Wirtschaft, Verkehr und Landesentwicklung
Referat VI 3 – Oberste Bauaufsicht, Baurecht
Kaiser-Friedrich-Ring 75
65185 Wiesbaden

www.wirtschaft.hessen.de

Redaktion

Dipl.-Ing. Brigitte Schneider

Tel.: 0611/815-29 54

E-Mail: brigitte.schneider@hmvvl.hessen.de

Für die Inhalte der hier angegebenen Internetadressen wird keine Haftung übernommen.

Übernahme von Inhalten – auch auszugsweise – ist nur mit Quellenangabe gestattet.

Gestaltung und Satz

die Basis, Wiesbaden

SEITE INHALT

4	VORWORT
5	A_EINFÜHRUNG
6	WAS BEDEUTET UNIVERSALES BAUEN?
9	UNIVERSALES BAUEN UND DEMOGRAFISCHER WANDEL
13	WICHTIGE BEGRIFFE
16	B_RECHTLICHE VORGABEN
17	1. HESSISCHE BAUORDNUNG
24	2. SONDERBAUVORSCHRIFTEN
25	2.1 Garagen
27	2.2 Verkaufsstätten
27	2.3 Versammlungsstätten
28	2.4 Schulen
29	2.5 Gaststätten
29	2.6 Beherbergungsstätten
30	2.7 Handlungsempfehlung Brandschutz für Gruppeneinheiten mit Gruppenbetreuung
32	3. BAUVORLAGENERLASS
33	4. ARBEITSSTÄTTEN
34	5. UN-BEHINDERTENRECHTSKONVENTION
35	6. BEHINDERTENGLEICHSTELLUNGSGESETZE
35	6.1 Bundesgesetz
37	6.2 Hessisches Gesetz
40	C_DIN 18040 UND TECHNISCHE BAUBESTIMMUNGEN
40	7.1 Technische Baubestimmungen für Barrierefreies Bauen
45	7.2 DIN 18040 Teil 1
56	7.3 DIN 18040 Teil 2
58	D_SERVICE UND FÖRDERUNG
58	8. FÖRDERUNG VON BARRIEREFREIEN WOHNUNGEN
58	8.1 Förderprogramme Hessen
61	8.2 Förderprogramme Bund
62	8.3 Zuschüsse
65	8.4 weitere Förderungsmöglichkeiten
66	9. VERÖFFENTLICHUNGEN & LITERATUR
70	10. INFORMATIONEN IM INTERNET
72	11. KONTAKTE – VERBÄNDE UND INSTITUTIONEN
76	12. IMPRESSUM



VORWORT

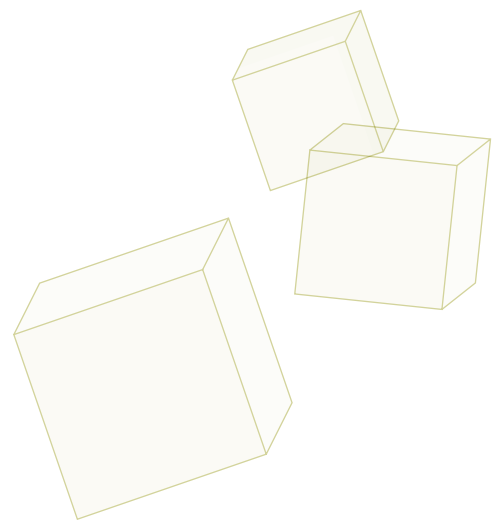
Ob Jung oder Alt, mobilitätseingeschränkt oder nicht – mancher hat schon am eigenen Leib erfahren, wie Barrieren und Hindernisse in der täglichen Umgebung die Lebensqualität beeinträchtigen. Ziel ist es deshalb, dass möglichst alle Menschen ohne fremde Hilfe und ohne Einschränkungen Gebäude, Anlagen oder Verkehrsmittel betreten und nutzen können. Ein barrierefreies Lebensumfeld ist die Voraussetzung der gleichberechtigten Teilhabe am sozialen Leben.

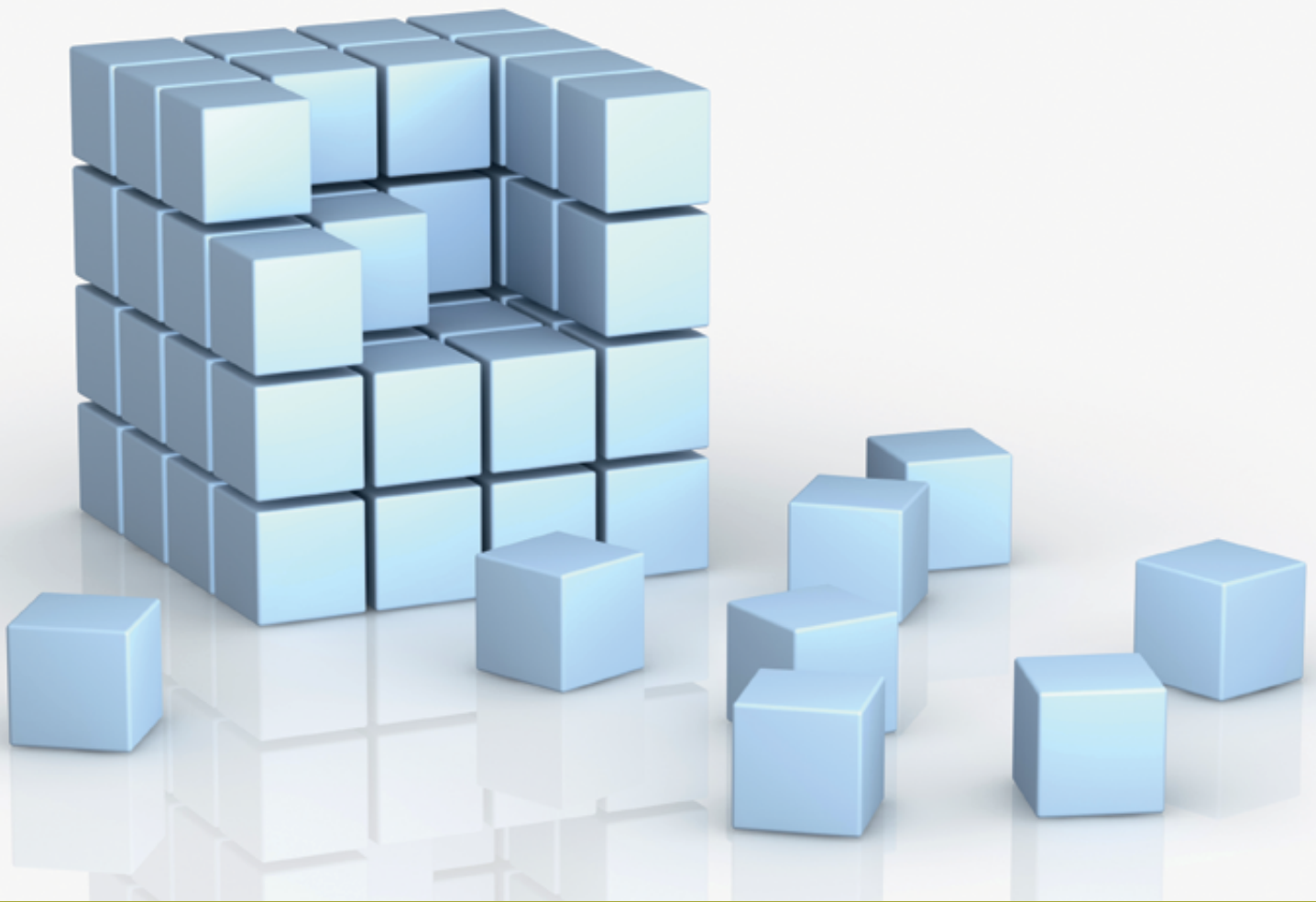
Soziale Interaktionen zu fördern und selbstverantwortliches Handeln zu stärken, sind der Landesregierung wichtige Anliegen. In meinem Zuständigkeitsbereich betrifft dies das Universale Bauen. Universales Bauen bedeutet: Bauen für alle Menschen, unabhängig von Alter, Lebenssituation und Konstitution. Universales Bauen – und Gestalten – ist damit ein Beitrag zu wirtschaftlicher und sozialer Nachhaltigkeit. Die Umsetzung ist eine interdisziplinäre Aufgabe, die Kreativität und Kooperation erfordert.

Diese Broschüre beschäftigt sich mit dem Barrierefreien Bauen, dem zentralen Thema des Universalen Bauens. Barrierefreiheit hat angesichts des demografischen Wandels enorme Bedeutung gewonnen. Sie ist Bedingung dafür, dass ältere Menschen möglichst lange selbstständig in der eigenen Wohnung leben können. Wir wollen mit dieser Broschüre dafür werben, durch Barrierefreiheit und Universales Bauen nachhaltige Qualität schaffen. Barrierefreiheit ist ein Gewinn für alle Nutzerinnen und Nutzer und ein wertsteigernder Faktor bei Vermietung oder Verkauf.

Florian Rentsch
Hessischer Minister für Wirtschaft, Verkehr und Landesentwicklung

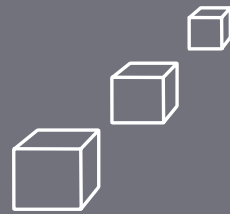
»Universales Bauen ist Bauen
für die Zukunft«





© xxxx_3D (fotolia)

UNIVERSALES BAUEN

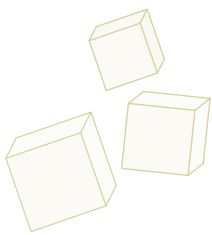


A_EINFÜHRUNG



© Monkey Business (fotolia)

WAS BEDEUTET UNIVERSALES BAUEN?



»Universales Bauen ist Bauen für alle Menschen, unabhängig von Alter, Lebenssituation, Geschlecht und Konstitution.«

VERSCHIEDENSEIN IST NORMAL!

Je nach Alter oder körperlicher Einschränkung ist die Teilhabe am gesellschaftlichen und wirtschaftlichen Leben im Zusammenspiel mit ungünstigen Umweltfaktoren (Barrieren) erschwert oder unmöglich. Barrieren können sowohl bauliche Anlagen, Alltagsgegenstände und Einrichtungen (physikalische Faktoren) als auch die Einstellung anderer Menschen (soziale Faktoren) sein. Gegenständliche Barrieren erhalten ihre behindernde Eigenschaft oft durch mangelnde Verbreitung von universellem Design, also der Ausbildung der gestalteten Umwelt, die nur die Bedürfnisse bestimmter Menschen und nicht aller berücksichtigt. Erfreulicherweise setzt sich das in der UN-Behindertenkonvention verankerte Prinzip der Inklusion immer mehr durch. Dieses neue Denken geht von der selbstverständlichen Einbeziehung aller Menschen mit oder ohne Behinderungen in allen Bereichen des gesellschaftlichen Lebens als gleichberechtigte Bürger aus.

Universal gestaltete Gebäude sind für viele Menschen geeignet, ohne dass eine jeweilige umfassende und aufwändige Anpassung an

die individuellen Bedürfnisse des Einzelnen notwendig ist. Sie bieten die Voraussetzung für alle Menschen, in ihnen unabhängig und selbstständig leben, arbeiten und sie ihrem Zweck entsprechend nutzen zu können.

Die Bedürfnisse der Menschen an Gebäude sind erheblich vom Alter und der familiären Situation abhängig, aber auch davon, ob körperliche Einschränkungen dauerhaft oder vorübergehend bestehen. In vielen Lebensphasen oder -situationen (z. B. Eltern mit kleinen Kindern, pflegebedürftige Person im Haushalt) sind ähnliche Bedürfnisse an die Wohnung, das Wohnumfeld oder öffentlich zugängliche Gebäude vorhanden. Damit sind für alle Menschen Barrierefreiheit sowie bestimmte Ausstattungen und Größenverhältnisse für eine uneingeschränkte und dauerhafte Nutzung der Gebäude wichtig. Universal gebaute Gebäude weisen diese Merkmale auf.

GRUNDVORAUSETZUNGEN FÜR NUTZUNG DURCH ALLE MENSCHEN SCHAFFEN

Beim Universalen Bauen geht es darum, dass ein Gebäude wesentliche Grundvoraussetzungen erfüllt und spezielle Nutzerwünsche und Anpassungen ermöglicht. Universales Bauen bedeutet aber nicht, sie auch gleich in allen Einzelheiten umzusetzen. Das ist finanziell nicht tragbar und auch baulich nicht umsetzbar, da die Nutzerbedürfnisse völlig gegensätzlich sein können. Universales Bauen schafft die Voraussetzungen für eine komfortable und nachhaltige Nutzung für den Großteil der Menschen. Die Gebäude sind flexibel und vorausschauend geplant, so dass eine spätere, schrittweise, individuelle und bedarfsgerechte Anpassung an spezielle Erfordernisse in einfacher Weise möglich ist. Häuser und Wohnungen werden in der Regel über lange Zeiträume genutzt. »Man baut nur einmal« und auch Mietwohnungswechsel werden möglichst vermieden, wenn dies nicht aufgrund der Lebens- oder Arbeitssituation notwendig ist. Universales Bauen ist deshalb ein Qualitätsgewinn für alle Nutzerinnen und Nutzer, denn es bildet die Grundlagen für eine langfristige Nutzung bei hohem Komfort.

VORAUSETZUNG FÜR EINE OPTIMALE NUTZUNG

Voraussetzung für eine optimale Nutzung von Gebäuden ist eine Raumkonzeption, die eine Berücksichtigung individueller Bedürfnisse möglich macht, aber weitgehend unabhängig von konkreten



Moderne Wohnhauszeile: Individualität ist nicht eine Frage unterschiedlicher Gebäudegrundstrukturen. © ArTo (fotolia)

Nutzerbedürfnissen entwickelt wurde. Bei Wohnungen sind das z. B. flexible Grundrissgestaltungsmöglichkeiten und Raumbezüge, die Rückzug und Gemeinschaft ermöglichen. Räume, insbesondere Schlaf-, Wohn- und Sanitärräume, die auch bei eingeschränkter Mobilität ausreichend Bewegungsflächen bieten. Eine möglichst hohe Barrierefreiheit ist nicht nur in den Wohnungen und zugehörigen Räumen, sondern auch im Außenbereich anzustreben.

Bei öffentlich zugänglichen Gebäuden müssen im Gegensatz zu anderen Gebäuden, die Bereiche, die der Öffentlichkeit zugänglich sind, gleich in vollem Umfang Anforderungen an die Barrierefreiheit erfüllen. Sie werden in der Regel von allen Generationen mit oder ohne körperliche oder geistige Einschränkungen genutzt. Barrierefreiheit ist deshalb unabdingbar. Auf bestimmte körperliche Einschränkungen kann jedoch nur mit Begleitung und Assistenz reagiert werden. Eine Nutzung ohne fremde Hilfe für alle Menschen mit Behinderung ist oftmals nur mit erheblichem Aufwand umsetzbar und bedarf deshalb der Abwägung.

ZUKUNTSORIENTIERTES BAUEN

Universales Bauen soll den menschlichen, gesellschaftlichen und rechtlichen Anforderungen gerecht werden. Es ist zukunftsorientiert und berücksichtigt die starken Umwälzungen durch den demografischen Wandel.

OZEANEUM Stralsund, 2012 mit dem RAL Gütezeichen barrierefrei ausgezeichnet.

© Johannes-Maria Schlorke



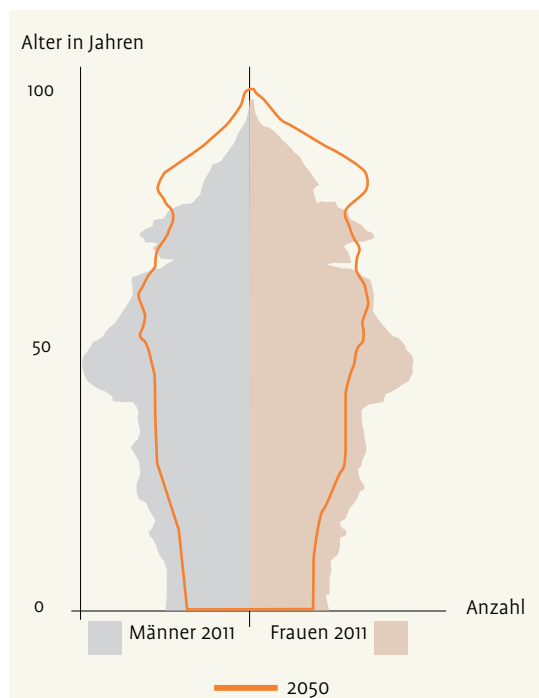


© contrastwerkstatt (fotolia)

UNIVERSALES BAUEN UND DEMOGRAFISCHER WANDEL

Der demografische Wandel ist eine der zentralen Herausforderungen für Gesellschaft, Wirtschaft und Politik im 21. Jahrhundert. Als Folge der seit vielen Jahren bestehenden niedrigen Geburtenraten geht die Bevölkerung Hessens in den nächsten Jahren zurück. Gleichzeitig steigt die Lebenserwartung der Bevölkerung kontinuierlich an. Geburtenrückgang und steigende Lebenserwartung führen dazu, dass die Bevölkerung erheblich altert. Besonders deutlich wird dies an dem Bevölkerungsanteil der 65-Jährigen und Älteren. Betrug der Anteil dieser Altersgruppe an der Gesamtbevölkerung im Jahre 1990 noch gut 15 Prozent so stieg er bis heute auf 20 Prozent und wird bis zum Jahre 2030 auf über 27 Prozent wachsen. Im Jahre 2050 wird fast ein Drittel der Bevölkerung dieser Altersgruppe angehören (siehe Grafik 2). Der Übergang der Bevölkerungspyramide zur Pilzform (siehe Grafik 1) macht diese Entwicklung besonders augenfällig.

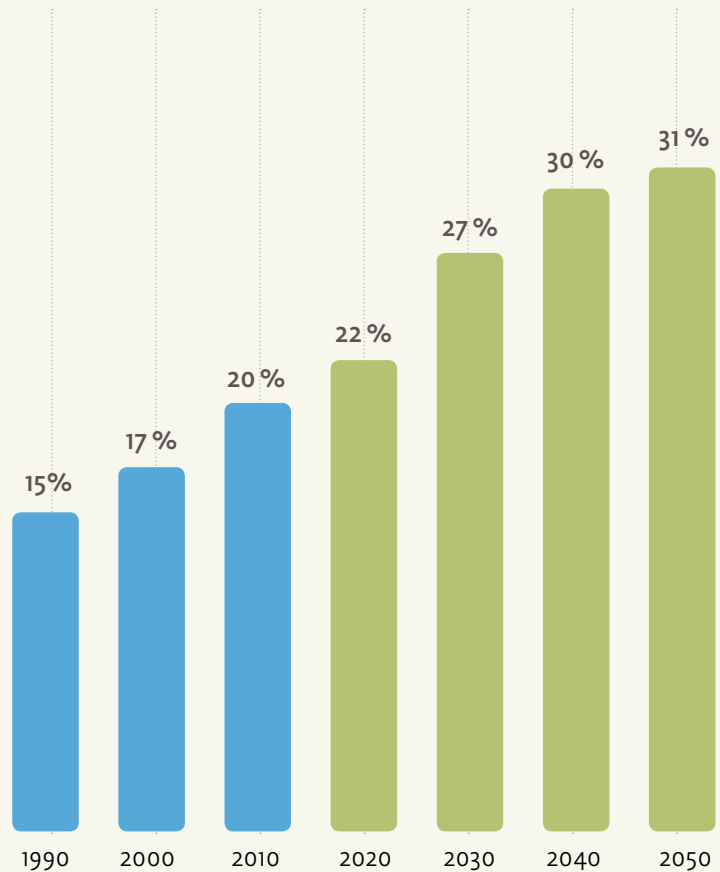
Grafik 1: Altersstruktur der Bevölkerung in Hessen 2011 (Statistik) und 2050 (Schätzung). (Quelle: HSL, HA GmbH)



Im Rahmen der Zunahme der Anteile der oberen Altersjahrgänge wächst die Gruppe der Hochaltrigen am stärksten. So wird der Anteil der 80-Jährigen und Älteren an der Bevölkerung bis 2050 von derzeit gut 5 Prozent auf über 14 Prozent steigen (siehe Grafik 3). Innerhalb dieser Gruppe wird sich die Zahl und der Anteil der 90-Jährigen und Älteren mehr als vervierfachen.



© Yuri Arcurs (fotolia)

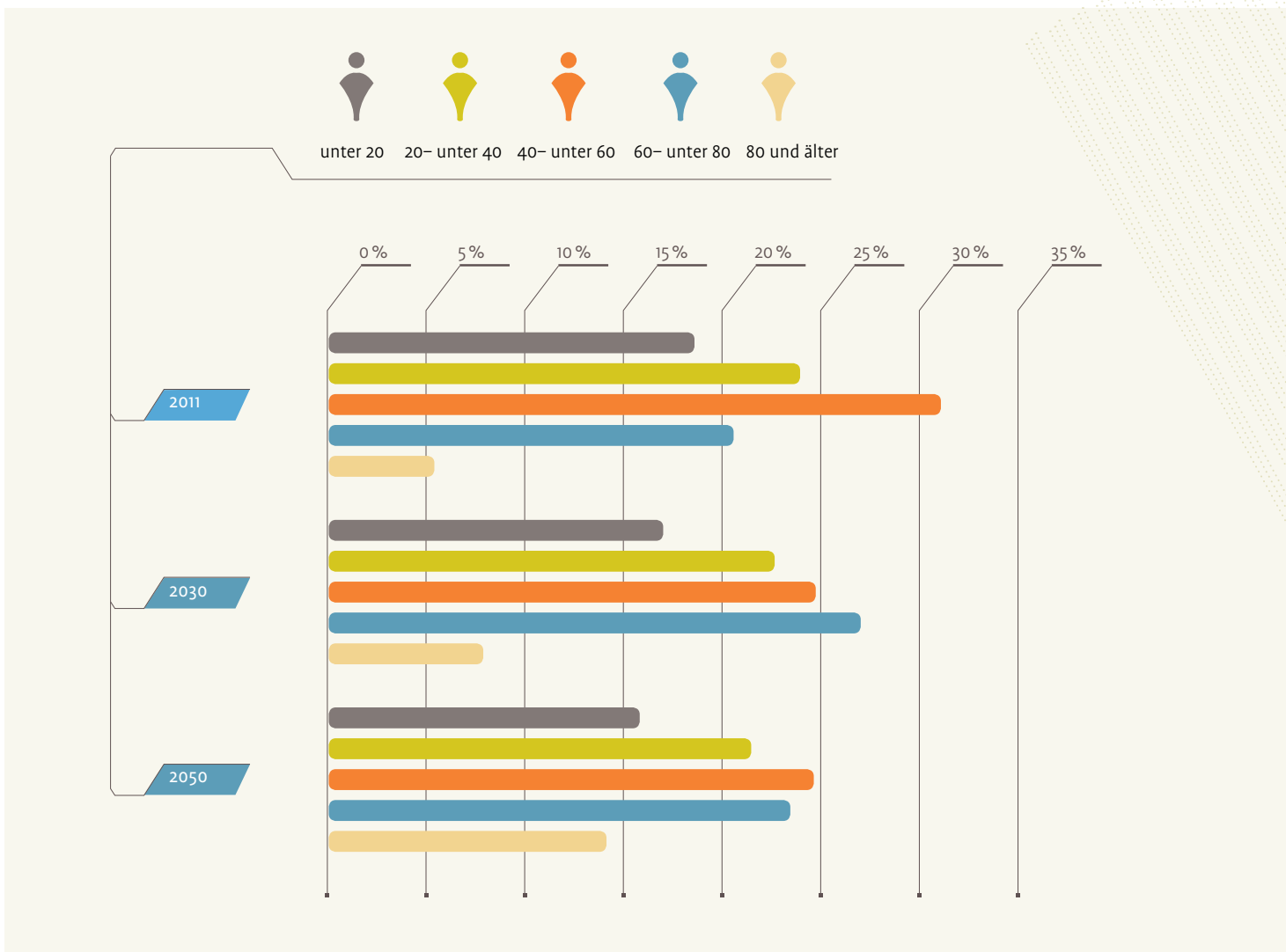


Grafik 2: Anteil der 65-Jährigen und Älteren an der Bevölkerung in Hessen in Prozent.

(Quelle: HSL, HA GmbH)

Mit den dargestellten demografischen Veränderungen nimmt die Zahl der Personen zu, die mit körperlichen Einschränkungen, insbesondere mit Mobilitätsbeschränkungen leben müssen. So steigt mit zunehmendem Alter die Wahrscheinlichkeit pflegebedürftig oder schwerbehindert, insbesondere gehbehindert zu werden. Bereits zwischen 1995 und 2011 hat sich der Anteil der Schwerbehinderten in der hessischen Bevölkerung von 7,6 Prozent auf 9,8 Prozent erhöht.

Die Grafik 4 zeigt die Veränderung der Zahl der Schwerbehinderten nach Altersgruppen in Hessen von 1995 bis 2011 auf. Es wird deutlich,



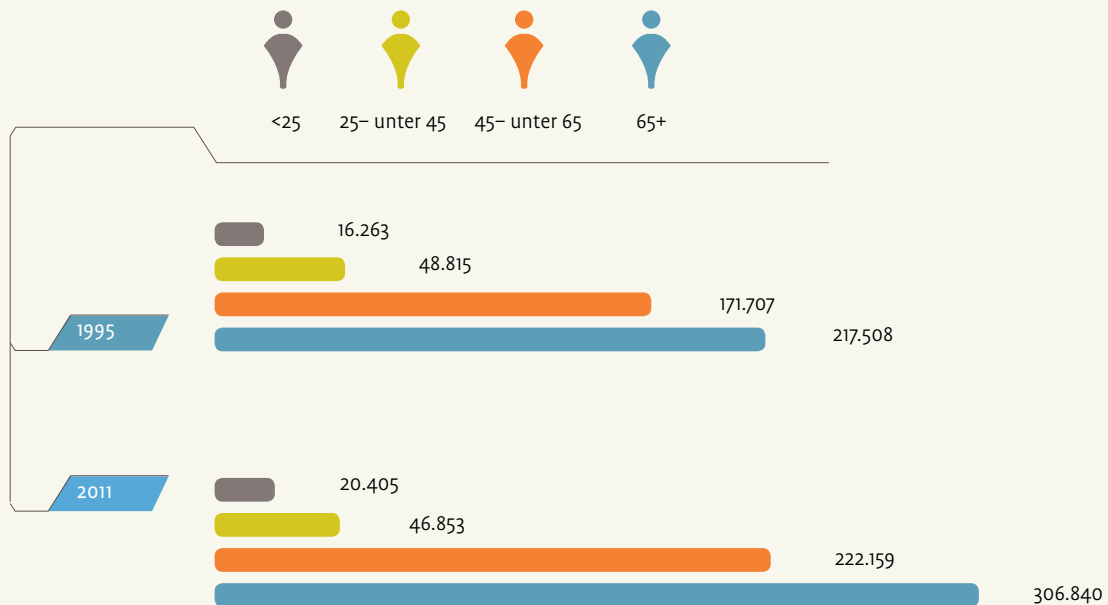
dass die Zunahme in den vergangenen Jahren vor allem im Altersbereich der 65-Jährigen und Älteren stattgefunden hat. Es kann erwartet werden, dass die zukünftigen Altersverschiebungen in der Bevölkerung auch in den kommenden Jahren weiter zu einer deutlich steigenden Zahl von Schwerbehinderten führen werden, die dann auf Barrierefreiheit angewiesen sind.

Die demografischen Veränderungen haben weitreichende Auswirkungen. Auch der Baubereich muss sich auf diese Veränderungen

Grafik 3: Zusammensetzung der Bevölkerung in Hessen nach ausgewählten Altersgruppen. (Quelle: HSL, HA GmbH)



Die Zahl der Menschen mit Behinderung in der Altersgruppe 65+ steigt, Barrierefreiheit wird deshalb immer wichtiger. © cirquedesprit (fotolia)



Grafik 4: Schwerbehinderte Menschen nach Altersgruppen in Hessen 1995 und 2011. (Quelle: HSL)

einstellen. Bereits heute müssen die Weichen für die sich weiter verändernde Bevölkerungsstruktur gestellt werden. Mit der Anwendung der Grundsätze des Universalen Bauens wird sichergestellt, dass Gebäude, Wohnungen und das Wohnumfeld den Anforderungen aus der demografischen Entwicklung gerecht werden. Die damit verbundenen Herausforderungen sind gleichzeitig eine große Chance. Sie positiv anzunehmen ermöglicht es, dass die baulichen Wohn- und Lebensbedingungen auch zukünftig den individuellen und gesellschaftlichen Ansprüchen gerecht werden.

Universales Bauen mit dem zentralen Element der Barrierefreiheit schafft langfristig und nachhaltig für alle Bevölkerungs- und Altersgruppen ein hohes Maß an Wohn- und Lebensqualität. Die Umsetzung der entsprechenden Konzepte und Maßnahmen sichert die Voraussetzungen dafür, dass die Bedürfnisse der zukünftigen Nutzer von Wohnungen und Gebäuden ohne aufwändige Veränderungen erfüllt werden können. Universales Bauen gewährleistet damit auch eine optimale Anpassung der baulichen Umwelt an den demografischen Wandel.



Die Bedürfnisse aller Altersgruppen müssen berücksichtigt werden. © Ingo Bartussek (fotolia)



© Strezhnev Pavel (fotolia)

WICHTIGE BEGRIFFE

BARRIEREFREIHEIT: Barrierefrei sind bauliche und sonstige Anlagen, Verkehrsmittel, technische Gebrauchsgegenstände, Systeme der Informationsverarbeitung, akustische und visuelle Informationsquellen und Kommunikationseinrichtungen sowie andere gestaltete Lebensbereiche, wenn sie für Menschen mit Behinderung in der allgemein üblichen Weise, ohne besondere Erschwernis und grundsätzlich ohne fremde Hilfe zugänglich und nutzbar sind (§ 4 Behindertengleichstellungsgesetz).

BETREUTES WOHNEN IM ALTER: In den letzten Jahren hat das Betreute Wohnen für Seniorinnen und Senioren eine rasante Entwicklung verzeichnet, da es zu den traditionellen Angeboten eine Alternative für ein selbstbestimmtes und selbständiges Wohnen bietet. Der Begriff »Betreutes Wohnen« ist gesetzlich nicht geschützt. Er ist vielmehr ein Sammelbegriff für sehr unterschiedliche Formen von Wohnen und Betreuung. Hinzu kommt, dass in der Praxis für diese Wohnform auch sehr unterschiedliche Begriffe verwendet werden, z. B. Service

→ WEITERE INFORMATIONEN UNTER:

www.hsm.hessen.de > Senioren > Wohnformen > Betreutes Wohnen

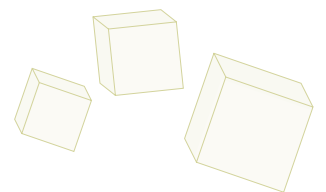


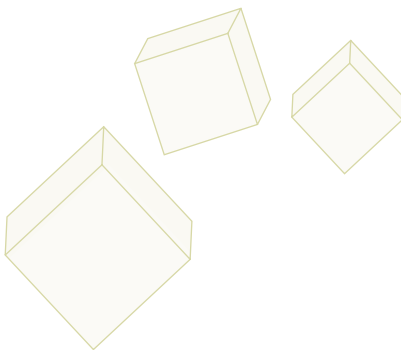


Bild links: Bewohner des Wohnprojektes der Genossenschaft Gemeinschaftlich Wohnen, Blücherstraße in Wiesbaden.

© Gemeinschaftlich Wohnen eG

Bild rechts: Laubengangmodell Baugruppe LiSA; modulare Wohnungsgrundrisse, die flexible Wohnungsgrößen und damit Anpassung an unterschiedliche Lebenssituationen und -phasen ermöglichen.

© Architekt Helmut Wimmer



Wohnen, Begleitetes Wohnen oder Pflegewohnen; auch Seniorenresidenzen und Seniorenwohnstifte werden darunter gefasst.

Beim Betreuten Wohnen in einer Wohnanlage werden selbständiges Wohnen in einer vollständigen, abgeschlossenen und barrierefreien Wohnung angeboten sowie abgestufte professionelle und /oder ehrenamtliche Betreuungs- und Pflegeleistungen, die je nach Bedarf abgerufen werden können.

Neben barrierefreien Wohnungen verfügt in der Regel die Wohnanlage über Räume zur gemeinschaftlichen Benutzung, ein Büro, das auch als Informations- und Kommunikationszentrum dienen kann, oder auch über nutzungsoffene Gemeinschaftsräume. Des Weiteren wird die Integration in das allgemeine soziale und kulturelle Umfeld bei der Planung berücksichtigt. Das betreute Wohnen hat das Ziel, die Rahmenbedingungen für ein menschenwürdiges, zufriedenes und selbständiges Leben im Alter zu schaffen.

GENERATIONENÜBERGREIFENDES WOHNEN: Der nicht geschützte Begriff »Mehr-Generationen-Haus« bezeichnet ein Haus oder Gebäude, das generationenübergreifend als Wohnraum oder offener Treff genutzt wird.

Je nach Ausgestaltung bezieht sich der Begriff auf:

- eine generationenübergreifende Haus- oder Wohngemeinschaft, oft auch Multigenerationenhaus oder Mehrgenerationen-Wohnen genannt, die als langfristig angelegte Lebensform für das freiwillige Zusammenleben mehrerer unabhängiger und verschieden alter Personen in einer großen Wohnung oder einem Haus gewählt wurde. Es kann sich dabei um eine reine Wohn- oder Zweckgemeinschaft handeln, bis hin zu einer Form des Zusammenlebens von gemeinsam wirtschaftenden nicht verwandten Personen.



- offene Treffpunkte, an denen sich verschiedene Generationen begegnen, austauschen und gegenseitig unterstützen. Seit 2003 bezeichnet der Begriff in Deutschland auch einen offenen Tagestreffpunkt mit einem familienorientierten, vor allem auf Selbsthilfe oder Ehrenamt beruhenden Angebot an Aktivitäten und Dienstleistungen; in diesem Sinne vereinen Mehrgenerationenhäuser häufig die Leistungen von Mütter- oder Familienzentren, Begegnungsstätten, Kindertagesstätten und Seniorentreffpunkten zu generationenübergreifenden Angeboten.

Beide Ausprägungen haben gemeinsam, dass sie auf dem Wunsch basieren, das Miteinander und die gegenseitige Unterstützung von Jung und Alt neu zu beleben.

UNIVERSELLES DESIGN: Universelles Design ist ein Entwurfsprozess von Produkten und Dienstleistungen. Diese sind so gestaltet, dass sie ohne weitere Anpassung direkt von der größtmöglichen Zahl unterschiedlicher Anwender genutzt werden können.

Universelles Design:

- berücksichtigt die Anforderungen und Fähigkeiten aller Nutzer,
- gestattet einer sehr großen Vielfalt von Menschen die erfolgreiche Benutzung (direkt oder mit Unterstützungstechnologie) von Produkten,
- ermöglicht die Benutzung von Produkten in einer sehr großen Variation von Situationen und Umständen,
- fördert Produkte, die flexibel genug sind, den Anforderungen sowohl von neuen als auch von erfahrenen Nutzern gerecht zu werden,
- führt zu Produkten, die für Nutzer generell einfacher zu verstehen und zu benutzen sind.

Bild links: Elbarkaden, »Leben, wohnen und arbeiten in der Hafencity Hamburg« wurde mit dem universal design award 2012 ausgezeichnet © Primus developments GmbH

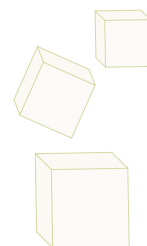
Bild rechts: Ein Design, dass für viele mittlerweile selbstverständlich ist.

© thingamajiggs (fotolia)

→ **INFORMATIONEN ZUM GEMEINSCHAFTLICHEN WOHNEN:**

www.hsm.hessen.de > Senioren >

Wohnformen > Gemeinschaftliches Wohnen





© die Basis

B_RECHTLICHE VORGABEN

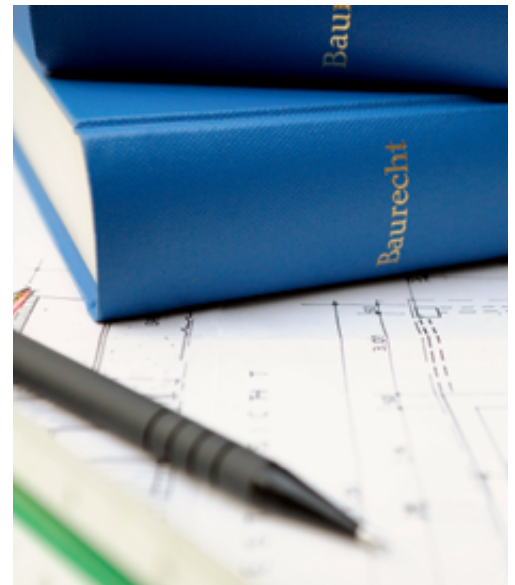
»Barrierefreiheit ist die Zugänglichkeit und Nutzbarkeit der gestalteten Lebensbereiche für alle Menschen.«

BARRIEREFREIES BAUEN FÖRDERT CHANCENGLEICHHEIT UND INKLUSION

Menschen mit Behinderungen sind eine der am stärksten benachteiligten Gruppe unserer Gesellschaft. Sie treffen immer wieder auf erhebliche Barrieren, die sie daran hindern, sich an allen Bereichen des gesellschaftlichen Lebens zu beteiligen.

Entsprechend dem von der Europäischen Union vertretenen Ansatz in der Behindertenthematik stellen Umweltbarrieren ein größeres Hindernis für eine gleichberechtigte Teilhabe am Leben der Gesellschaft dar als die eigentlichen körperlichen oder geistigen Einschränkung oder Ausprägungen. Der Abbau von Hindernissen z. B. durch Rechtsvorschriften, universelles Design oder Bereitstellung von geeigneten Wohnmöglichkeiten ist, wenn auch nicht der einzige, aber der wesentliche Schlüssel zur Herstellung der Chancengleichheit für Menschen mit Behinderungen. Nur so lässt sich der Gedanke der Inklusion verwirklichen.

Im Jahr 1993 haben die Vereinten Nationen Standardregeln verabschiedet, die kontinuierlich weiter entwickelt wurden, um eine Chancengleichheit für Menschen mit Behinderung zu erreichen. Ein Meilenstein ist die 2003 verabschiedete Deklaration von Madrid. Mit der UN-Behindertenrechtskonvention, die sich in erster Linie an den Staat als Rechtsgeber wendet, kam man dann dem Ziel umfangreich nach, die Rechte der Menschen mit Behinderungen umfassend zu berücksichtigen und die uneingeschränkte Teilhabe am gesellschaftlichen Leben einzufordern und zu verwirklichen. Auch wenn es so schriftlich verankert ist, ist es dennoch ein weiter Weg bis zur umfassenden Realisierung. Viele Hürden müssen noch genommen werden. Inklusion zu verwirklichen, ist eine gesamtgesellschaftliche Aufgabe. Ein wichtiges Instrument sind die Rechtsvorschriften zur Verwirklichung einer barrierefreien gebauten Umwelt. Die für Hessen geltenden, sind im Folgenden dargestellt.



© Bill Ernest (fotolia)

1. HESSISCHE BAUORDNUNG (HBO)

IN DER FASSUNG VOM 15. JANUAR 2011 (GVBL. I S.46), GEÄNDERT DURCH
GESETZ VOM 21. NOVEMBER 2012 (GVBL. I S.444)

Wesentliche Regelungen in der Hessischen Bauordnung (HBO) zum
Barrierefreie Bauen:

1.1 Allgemein, Begriffsbestimmung (§ 2 und 3 HBO)

Die Hessische Bauordnung legt zu Gunsten aller Menschen Anforderungen an die barrierefreie Gestaltung der baulichen Anlagen und anderen Anlagen und Einrichtungen fest. Die für das Barrierefreie Bauen maßgeblichen DIN-Normen sind als Technische Baubestimmungen bauaufsichtlich in Hessen eingeführt. Sie konkretisieren den Begriff (siehe ab Seite 40 Technische Baubestimmungen) und sind zu beachten.

Um die Bedeutung des Barrierefreien Bauens zu unterstreichen, wurde in § 2 Abs.7 HBO eine allgemeine Definition der »Barrierefreiheit« aufgenommen und zwar: »Barrierefreiheit ist die Zugänglichkeit und Nutzbarkeit der gestalteten Lebensbereiche für alle Menschen.«

→ INFORMATIONEN UNTER:

www.rv.hessenrecht.hessen.de

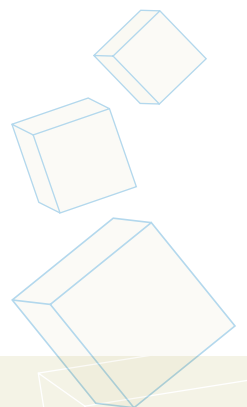




Bild oben: Aufzugsanlage, weitere technische Anforderungen enthält die DIN EN 81.

© Carsten Reisinger (fotolia)

Bild unten: Lift im Krankenhaus, es muss nicht immer ein Aufzug sein.

© Peter Atkins (fotolia)

1.2 Aufzüge (§ 33 HBO)

Gebäude mit einer Höhe nach § 2 Abs. 3 Satz 3 HBO von mehr als 13 m müssen Aufzüge in ausreichender Zahl aufweisen.

Von diesen Aufzügen muss mindestens ein Aufzug Kinderwagen, Rollstühle, Krankentragen und Lasten aufnehmen können und über Haltestellen in allen Geschossen verfügen; er muss von allen Wohnungen in dem Gebäude und von der öffentlichen Verkehrsfläche aus barrierefrei erreichbar sein. Haltestellen im obersten Geschoss und in den Kellergeschossen können entfallen, wenn sie nur unter besonderen Schwierigkeiten hergestellt werden können.

Aufzüge sind in ausreichender Zahl vorhanden, wenn für je 20 auf den Aufzug angewiesene Personen ein Platz zur Verfügung steht. Im konkreten Einzelfall sind dabei insbesondere

- die planerische Konzeption (Eigenart der Gebäudenutzung, Gebäudegeometrie, getrennte Aufzüge für unterschiedliche Aufzugsfunktionen),
- die zeitliche Verteilung der die Aufzüge in Anspruch nehmenden Personen,
- die zeitliche Verteilung der zu befördernden Lasten,
- die Geschwindigkeit der Aufzüge,
- die gebäudeabschnittsweise Zuordnung von Haltestellen an bestimmten Aufzügen

und

- die Verwendung geeigneter (intelligenter) Steuerungselektronik zu berücksichtigen.

Fahrkörbe zur Aufnahme einer Krankentrage müssen eine nutzbare Grundfläche von mindestens 1,10 m x 2,10 m oder zur Aufnahme eines Rollstuhles von mindestens 1,10 m x 1,40 m haben. Türen sind mit einer lichten Durchgangsbreite von mindestens 0,90 m auszuführen. In einem Aufzug für Rollstühle und Krankentragen darf der für Rollstühle nicht erforderliche Teil der Fahrkorbgrundfläche durch eine verschließbare Tür abgesperrt werden. Vor den Aufzügen muss eine ausreichende Bewegungsfläche vorhanden sein.

»Ausreichend« ist eine Bewegungsfläche vor den Aufzügen, die zur Aufnahme von Krankentragen geeignet sein muss (§ 33 Abs. 4 Satz 2 HBO), wenn eine belegte Krankentrage mit einer Breite von 0,60 m und einer Transportlänge von 2,26 m ungehindert in den Aufzug eingebracht werden kann.



Im Hinblick auf Bewegungsflächen für Rollstuhlbenutzer muss die Bewegungsfläche vor Fahrschachttüren mindestens 1,50 m breit und mindestens 1,50 m tief sein. Muss der Aufzug barrierefrei aufgrund der Anforderungen in §§ 43 oder 46 HBO sein, sind zusätzlich die Anforderungen der DIN 18040 einzuhalten.

Bild links: Wohnhaus; barrierefreie Zugänge sind grundsätzlich kein Problem. © Andreas Mueller (fotolia)

Bild rechts: Perfekte barrierefreie Wohnräume sind nicht größer, nur gekonnt und professionell geplant. © Dmitry Ersler (fotolia)

1.3 Wohnungseingangstüren (§ 34 HBO)

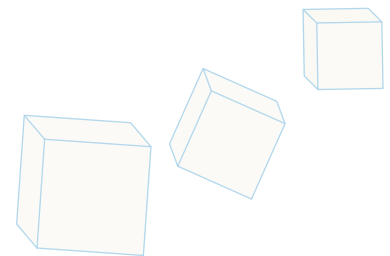
Eingangstüren von Wohnungen, die über Aufzüge erreichbar sein müssen, müssen eine lichte Durchgangsbreite von mindestens 0,90 m haben.

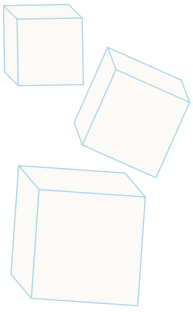
1.4 Wohnungen (§ 43 HBO)

In Gebäuden mit mehr als zwei Wohnungen müssen die Wohnungen eines Geschosses barrierefrei erreichbar sein. In diesen Wohnungen müssen die Wohn- und Schlafräume, eine Toilette, ein Bad und die Küche oder Kochnische mit dem Rollstuhl zugänglich sein.

Bei den Anforderungen des § 43 Abs. 2 HBO geht es um die barrierefreie Erreichbarkeit von Wohnungen und die Zugänglichkeit bestimmter Räume innerhalb dieser Wohnungen. Es ist nicht verlangt, dass bei diesen Wohngebäuden alle Wohnungen oder ein Teil der Wohnungen in allen Einzelheiten barrierefrei sein sollen. Ob weitere Eingänge eines Gebäudes oder Wohnungen, als die in der HBO geforderten, barrierefrei erreichbar hergestellt werden, obliegt der Entscheidung der Bauherrschaft. Dies gilt ebenso für weitere Räume, Bewegungsflächen oder Ausstattungsgegenstände. Das Bauordnungsrecht stellt an die Ausführung dieser barrierefreien Bereiche oder Ausstattungsgegenstände keine Anforderungen.

§ 43 Abs. 2 Satz 2 HBO regelt die **barrierefreie Zugänglichkeit von Räumen in Wohnungen mit dem Rollstuhl**. Das bedeutet für die Ausführung, dass Bewegungsflächen vor den Zugangstüren zu den





HINWEIS: Liegen die Voraussetzungen des § 43 Abs. 2 Satz 3 HBO vor, bedarf es keiner Abweichungsentscheidung der Bauaufsichtsbehörde. Es obliegt der Eigenverantwortung der Bauherrschaft und den von ihr Beauftragten, den Wegfall der Verpflichtung zu prüfen und nachzuweisen.

Hanglagen erschweren eine barrierefreie Erschließung. © gina191 (fotolia)



genannten Räumen, Türbreiten und Schwellen nach der als Technische Baubestimmung eingeführten DIN 18040 Teil 2 auszuführen sind. Maßgeblich sind die »R«-Anforderungen der DIN. Bewegungsflächen innerhalb der Räume, die eine eigenständige Nutzung ermöglichen, sind nicht gefordert. Das Verlassen der Räume mittels Rollstuhl muss jedoch zumindest mit fremder Hilfe gewährleistet sein. Auch die barrierefreie Gestaltung der Sanitärräume ist nicht verpflichtend, sondern freiwillig.

§ 43 Abs. 2 Satz 1 HBO regelt die barrierefreie Erreichbarkeit der Wohnungen eines Geschosses. Die Verpflichtung betrifft alle Wohnungen eines Geschosses. In welchem Geschoss diese Wohnungen liegen, unterliegt der Entscheidung der Bauherrschaft. Sollen diese barrierefreien Wohnungen in unterschiedlichen Geschossen errichtet werden, z. B. weil sich durch übereinander angeordnete gleiche Grundrisse wirtschaftlichere Lösungen ergeben, ist ein Abweichungsantrag nach § 63 Abs. 1 HBO zu stellen.

Zur Herstellung der barrierefreien Erreichbarkeit sind auf dem Grundstück und in dem Gebäude entsprechende bauliche Vorkehrungen zu treffen, wie z. B. Rampen, erforderliche Bewegungsflächen, ggf. Aufzüge, Wohnungseingangstüren mit notwendiger Breite.

Barrierefreie Wohnungen sind nicht gefordert, wenn die Errichtung zu einem unverhältnismäßigen Mehraufwand führt. § 43 Abs. 2 Satz 3 HBO nennt drei konkrete Fälle, die zum Wegfall der Verpflichtung führen können:

- **schwierige Geländeverhältnisse**
→ Diese liegen z. B. bei Steilhanglage vor.
- **der Einbau eines sonst nicht erforderlichen Aufzugs**
→ Dies betrifft z. B. im Umkehrschluss aus § 33 Abs. 4 Satz 1 HBO Gebäude bis zu 13,00 m Höhe. Maßgeblich ist die Höhe im Sinne des § 2 Abs. 3 Satz 3 HBO.
- **ungünstige vorhandene Bebauung**
→ Dies liegt z. B. vor, wenn bei Umbau- und Erweiterungsmaßnahmen durch die vorhandene Bausubstanz des Gebäudes eine Barrierefreiheit nur erschwert erreicht werden kann. Denkbar ist aber auch, dass eine gebotene Anpassung der Bebauung an vorhandene Gebäude auf den Nachbargrundstücken oder in der Umgebung besondere Schwierigkeiten bereitet, die Anforderungen an die barrierefreie Erreichbarkeit zu erfüllen.



Das Vorliegen dieser Umstände für sich allein führt noch nicht zum Entfallen der Anforderungen des § 43 Satz 1 und 2 HBO. Hinzukommen muss, dass gerade hierdurch ein **unverhältnismäßiger Mehraufwand** verursacht wird.

Unverhältnismäßigkeit kann angenommen werden, wenn die sonst – also ohne erschwerte Bedingungen – für die Herstellung der Barrierefreiheit anfallenden Kosten um mehr als 50 Prozent überschritten würden.

1.5 Öffentlich zugängliche Gebäude (§ 46 HBO)

»Öffentlich zugänglich« sind bauliche Anlagen, die nach ihrer Zweckbestimmung grundsätzlich von jedermann betreten und genutzt werden können. Dabei kommt es nicht darauf an, ob die angebotene Dienstleistung öffentlicher oder privater Natur ist oder ob sie unentgeltlich oder gegen Entgelt erbracht wird.

Bauliche Anlagen und andere Anlagen und Einrichtungen nach § 1 Abs. 1 Satz 2 HBO, die öffentlich zugänglich sind, müssen in den dem allgemeinen Besucherverkehr dienenden Teilen so errichtet und instand gehalten werden, dass sie von Menschen mit Behinderungen, alten Menschen und Personen mit Kleinkindern barrierefrei erreicht und ohne fremde Hilfe zweckentsprechend genutzt werden können.

Diese Anforderungen gelten insbesondere für

1. Einrichtungen der Kultur und des Bildungswesens,
2. Sport- und Freizeitstätten,
3. Einrichtungen des Gesundheitswesens,
4. Verwaltungs- und Gerichtsgebäude,
5. Verkaufs-, Gast- und Beherbergungsstätten,
6. Stellplätze, Garagen und Toilettenanlagen.

Bild links: Empfangstheke mit abgesenktem Tresenbereich. © Jürgen Fälchle (fotolia)

Bild rechts: Europa-Passage Hamburg, Barrierefreiheit ist auch eine Frage des Komforts. © Marc Heiligenstein (fotolia)



Schloss Ettersburg, Verbindung historischer und rollstuhlgerechter Pflasterung im Hof.

© S. Zinecker / Stiftung Schloss Ettersburg

HINWEIS: Einer Abweichungsentscheidung durch die Bauaufsichtsbehörde nach § 63 HBO aufgrund eines in § 46 Abs. 3 HBO genannten Falles bedarf es nicht. Über die Voraussetzungen des Wegfalls der Anforderung an die Barrierefreiheit entscheidet die Bauherrschaft eigenverantwortlich.

Die in § 46 Abs. 1 Satz 2 HBO enthaltene Aufzählung ist nicht abschließend. Zu den »Einrichtungen des Gesundheitswesens« (Nr. 3) zählen u. a. auch Arztpraxen und Praxen für Physiotherapie.

Die barrierefreie Erreichbarkeit und zweckentsprechende Nutzung muss nur in den dem allgemeinen Besucherverkehr dienenden Teilen gewährleistet sein. Bereiche, die in der baulichen Anlage Beschäftigten vorbehalten sind, sind von der Verpflichtung ausgenommen. Anforderungen an eine barrierefreie Ausgestaltung dieser Bereiche können sich aus dem Arbeitsstättenrecht ergeben, in Sonderbauverordnungen enthalten sein oder im Einzelfall aufgrund des § 45 HBO gestellt werden.

Vorgenannte Anforderungen gelten wie bei § 43 HBO nicht, soweit sie wegen schwieriger Geländeverhältnisse, ungünstiger vorhandener Bebauung oder im Hinblick auf die Sicherheit der Menschen mit Behinderungen oder alten Menschen nur mit einem unverhältnismäßigen Mehraufwand erfüllt werden können. Dies gilt insbesondere auch bei Nutzungsänderungen.

Ein »**unverhältnismäßiger Mehraufwand**« kann nicht ohne weiteres aus dem Verhältnis der Mehrkosten der barrierefreien Ausgestaltung zu den Gesamtbaukosten geschlossen werden, da auch Nutzungsänderungen ohne anfallende Baukosten denkbar sind. Ob der Aufwand gerechtfertigt ist, kann vielmehr nur im konkreten Einzelfall unter Berücksichtigung der Art der baulichen Anlage entschieden werden.

Von besonderer Bedeutung ist, ob der genannte Personenkreis gerade auf die Nutzung dieser baulichen Anlage angewiesen ist oder ob Alternativen zur Verfügung stehen. Unverhältnismäßigkeit dürfte erst (wie schon unter Nr. 1.4 für Wohnungen dargelegt) anzunehmen sein, wenn die sonst – also ohne erschwerte Bedingungen – für die Herstellung der Barrierefreiheit anfallenden Kosten um mehr als 50 Prozent überschritten würden.

1.6 Bußgeldvorschriften – Ordnungswidrigkeiten (§ 76 HBO)

Ordnungswidrig handelt, wer nach § 76 Abs. 1 Nr. 6 HBO vorsätzlich oder fahrlässig bei der Herstellung oder Instandhaltung von baulichen Anlagen oder anderen Anlagen oder Einrichtungen einer Vorschrift zum Barrierefreien Bauen des § 46 Abs. 1 oder 2 HBO (vergleiche Nr. 1.5) zuwiderhandelt.

1.7 Barrierefreie Feuer- und Rauchschutztüren

Feuer- und Rauchschutztüren haben neben den anderen raumabschließenden Bauteilen in der mit der Bauordnung verfolgten Brandschutzkonzeption (§§ 13, 25 bis 33 HBO) eine zentrale Bedeutung. Sie sind als raumabschließende Bauteile eine gewollte Barriere. Sie sollen nicht nur ausreichend lange die Ausbreitung von Feuer und Rauch verhindern, sondern haben neben organisatorischen Funktionen, wie der Zonierung von Räumen und der Beschränkung des Zugangs, bauphysikalische Aufgaben. Dem Wunsch nach ungehindertem Passieren der Tür stehen somit andere Anforderungen entgegen.

Zur Sicherstellung sicherheitsrelevanter Anforderungen müssen Türen, an die brandschutztechnische Anforderungen gestellt werden, wie feuerhemmende Türen (T30 gem. DIN 4102 bzw. EI230-C... gem. DIN EN 13501), feuerbeständige Türen (T90 gem. DIN 4102 bzw. EI290-C... gem. DIN EN 13501), Rauchschutztüren (RS gem. DIN 18095 bzw. Sm-C...) sowie deren Kombination (T30-RS/T90-RS), selbstschließend ausgeführt werden. Daneben bedürfen zum Teil auch nicht qualifizierte Türen, wie dichtschießende Türen zum notwendigen Treppenraum, einer selbstschließenden Vorrichtung.

Aufgrund des selbstschließenden Mechanismus sowie das bei qualifizierten Feuerschutztüren in der Regel hohe Gewicht, ist das Öffnen dieser Türen insbesondere für Kinder, alte Menschen und in ihrer Bewegung eingeschränkte Personen schwierig. Um Barrierefreiheit in Gebäuden zu gewährleisten, müssen daher selbstschließende Anforderungen an Türen frühzeitig in der Planung beachtet werden. Entsprechend der gewünschten Nutzung sind geeignete technische Lösungen zu wählen und in der Ausschreibung zu berücksichtigen. Die Anforderungen der DIN 18040 hinsichtlich der Bedienkräfte sind in die Planung einzubeziehen.

Planmäßig geschlossene Türen: Türen, die z. B. aus Wärmeschutzgründen geschlossen sein sollen, sind mit elektrischen Antrieben auszustatten. Dieser bewegt den Türflügel während des täglichen Betriebes. Im Brandfall sowie bei einem Stromausfall funktioniert der Antrieb wie ein Türschließer.

Planmäßig offene Türen: Türen, die im Regelfall offen sein sollen um eine ständige räumliche Verbindung herzustellen (z. B. Rauchschutztüren innerhalb einer Nutzungseinheit) sind mit einer Feststallanlage nach DIN EN 1155 oder EN 14637 zu versehen, durch die im Brandfall durch Rauchmelder gesteuert die Türen geschlossen werden.



Transparente Raumabschlüsse.

© m-buehner (fotolia)



Objekt- und schutzzielbezogene Brandschutzkonzeptionen können auch Anforderungen an die Barrierefreiheit von Rettungswegen vorsehen. © m-buehner (fotolia)

HINWEIS: Die Sicherstellung der Evakuierung von mobilitätseingeschränkten Gebäudenutzern im Brandfall ist die Pflicht des Gebäudebetreibers.

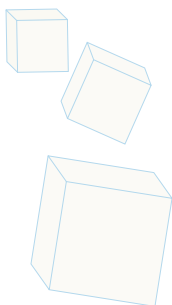
2. SONDERBAUVORSCHRIFTEN

Die Hessische Bauordnung definiert bauliche und insbesondere brandschutztechnische Anforderungen an Regelbauten z. B. Wohngebäude. Gebäude, von denen aufgrund z. B. ihrer Nutzung, Größe, oder Höhe besondere Gefahren zu erwarten sind, werden in § 2 Abs. 8 HBO als bauliche Anlagen und Räume besonderer Art oder Nutzung (Sonderbauten) eingestuft. An diese können abweichend von den Regelanforderungen der HBO besondere Anforderungen gestellt oder Erleichterungen gestattet werden.

Die Grundlage für die Beurteilung von Sonderbauten bilden objekt- und schutzzielbezogene Brandschutzkonzeptionen. Für einige Sonderbautypen sind spezielle Anforderungen in Sonderbauvorschriften (Verordnungen, Richtlinien und Erlasse) oder bauaufsichtlich eingeführten Technischen Baubestimmungen geregelt. Das Bauordnungsrecht erfasst insbesondere die bauliche und technische Beschaffenheit eines Gebäudes, die notwendig ist, damit die Rettung von Personen und wirksame Löschmaßnahmen möglich sind. Zum Teil gehen Sonderbauvorschriften aufgrund der Nutzung und des Nutzerkreises speziell auf die Evakuierung und die damit verbundene bauliche Beschaffenheit des Gebäudes ein. Dies ist der Fall, wenn die für den Regelbau vorhandenen baulichen und technischen Anforderungen, die zur Personenrettung notwendig sind, nicht als ausreichend eingestuft werden können. Anforderungen an die Personenrettung, insbesondere für Personen mit Einschränkungen können sich auch aus anderen Rechtsgebieten ergeben, z. B. aufgrund einer Gefährdungsanalyse nach dem Arbeitsstättenrecht.

Zum Teil werden in Sonderbauvorschriften konkrete Forderungen an die Barrierefreiheit gestellt. Aber auch wenn keine speziellen Anforderungen im Sinne einer universalen und barrierefreien Bauweise definiert sind, so sind Sonderbauten häufig aufgrund ihrer Nutzung öffentlich zugänglich und müssen somit gemäß § 46 Abs. 1 HBO barrierefrei sein.

Mit den Bauvorlagen ist auch das Planungskonzept »Barrierefreies Bauen« vorzulegen (s. Nr. 10 Anlage 2 BV Erl.).



2.1 Garagenverordnung (GaVO)

Verordnung über den Bau und Betrieb von Garagen und Stellplätzen (Garagenverordnung – GaVO) vom 16. November 1995 (GVBl. I S. 514), zuletzt geändert durch Gesetz vom 21. November 2012 (GVBl. I S. 444)

→ VERORDNUNGSTEXT UNTER:

www.wirtschaft.hessen.de > Bauen / Wohnen > Baurecht > Bauordnungsrecht > Sonderbauten

2.1.1 Begriffe (§ 1 Abs. 8 GaVO)

Nach § 1 Abs. 8 GaVO sind Garagen mit einer Nutzfläche

1. bis 100 m² Kleingaragen,
2. über 100 m² bis 1.000 m² Mittelgaragen und
3. über 1.000 m² Großgaragen.

2.1.2 Allgemeine Anforderungen (§ 2 Abs. 1 und 2 GaVO)

In Mittel- und Großgaragen sind Einstellplätze, Verkehrsflächen, Treppenträume und allgemein zugängliche Flächen so übersichtlich zu gestalten, dass sich jede Benutzerin und jeder Benutzer gefahrlos orientieren kann, auch wenn sie oder er mit der Anlage nicht vertraut ist. Dies gilt insbesondere für Zu- und Ausgänge. Treppenträume und Aufzüge sind, soweit möglich, an den Außenwänden anzuordnen. Sie sollen großzügig bemessen und gut auffindbar sein. Für alle Bereiche, in denen sich Personen zu Fuß und Personen, die einen Rollstuhl benutzen, bewegen, ist, soweit möglich, Tageslicht durch direkten Lichteinfall oder durch Lichtspiegel-Systeme zu verwenden.



© chris-m (fotolia)

Geschosshohe Glaselemente sollen Durchblicke in alle Benutzerräume ermöglichen. Parkstraßen sollen möglichst einbau- und stützenfrei sein. Wände und Decken sind mit hellen und reflektierenden Anstrichen, Fußböden mit hellen Beschichtungen zu versehen. Beleuchtungskörper sind derart zu verteilen, dass dunkle und verschattete Bereiche vermieden werden. Nichteinsehbare Bereiche sind zu vermeiden. Technische Sicherheitseinrichtungen, wie Kameras, akustische Überwachungssysteme und Alarmmelder, können verlangt werden, soweit die Gewährleistung der Sicherheit der Benutzerinnen und Benutzer dies erfordert.

Mittel- und Großgaragen müssen eine ausreichende Anzahl von Einstellplätzen haben, die ausschließlich Kraftfahrzeugen vorbehalten sind, die von Personen genutzt werden, die sich aufgrund einer Behinderung außerhalb des Fahrzeugs dauernd nur mit fremder Hilfe oder nur mit großer Anstrengung fortbewegen können. Die Einstellplätze sind als solche kenntlich zu machen. Der Anteil dieser Einstellplätze bezogen auf die Gesamtzahl der Einstellplätze muss mindestens drei vom Hundert betragen. Es muss mindestens ein Einstellplatz für Fahrzeuge von Menschen mit Behinderungen vorhanden sein. Sie

müssen barrierefrei erreichbar und sollen in der Nähe der Aufzüge angeordnet sein.

2.1.3 Einstellplätze (§ 5 Abs. 1 GaVO)

In § 5 Abs. 1 ist geregelt, dass ein Einstellplatz mindestens 5 m lang sein muss.

Die Breite eines Einstellplatzes muss nach Nr. 4 mindestens 3,50 m betragen, wenn er für Kraftfahrzeuge von Menschen mit Behinderungen oder Personen mit Kleinkindern bestimmt ist.

2.1.4 Weitergehende Anforderungen (§ 23 GaVO)

Weitergehende Anforderungen als nach dieser Verordnung können zur Erfüllung des § 3 der HBO gestellt werden, soweit Garagen oder Stellplätze für Kraftfahrzeuge bestimmt sind, deren Länge mehr als 5 m und deren Breite mehr als 2 m beträgt, oder wenn dies zur Gefahrenabwehr oder zur zweckentsprechenden Nutzung der Garagen durch Menschen mit Behinderung erforderlich ist.

2.1.5 Bauvorlagen

Die Garagenverordnung enthält keine Angaben mehr zu den Bauvorlagen. Regelungen hierzu sind im Bauvorlagenerlass enthalten. In Anlage 2 Nr. 4.1 ist bestimmt, dass in den Grundrissen die Nutzfläche anzugeben und die Zahl, Abmessung und Kennzeichnung der Einstellplätze, also auch der für Kraftfahrzeuge von Personen mit Behinderungen, darzustellen sind.

2.1.6 Hinweis

Bei allen öffentlich zugänglichen Garagen und Stellplätzen (§ 46 Abs. 1 Nr. 6 HBO) ist die DIN 18024 Teil 1 und 18040 Teil 1 als Technische Baubestimmung zu beachten.

Mit Einführung der DIN 18040 änderten sich Anforderungen an die Erreichbarkeit barrierefreier Stellplätze. © mohaa (fotolia)



2.2 Muster-Verkaufsstättenverordnung (MVkVO)

Bekanntmachung der Muster-Verkaufsstättenverordnung der Fachkommission »Bauaufsicht« der ARGEBAU – Stand September 1995 – vom 6. Mai 2008 (StAnz. S. 1379)

2.2.1 Treppen (§ 11 Abs. 4 MVkVO)

Treppen für Kunden müssen auf beiden Seiten Handläufe ohne freie Enden haben. Handläufe müssen fest und griffsicher sein. Sie sind ohne Unterbrechung über Treppenabsätze fortzuführen.

2.2.2 Stellplätze für Personen mit Behinderung (§ 28 MVkVO)

Mindestens drei Prozent der notwendigen Stellplätze, mindestens jedoch ein Stellplatz, müssen für Menschen mit Behinderung vorgesehen sein. Auf diese Stellplätze ist dauerhaft und leicht erkennbar hinzuweisen.

2.3 Muster-Versammlungsstättenverordnung (MVStättV)

Bekanntmachung der Muster-Versammlungsstättenverordnung – Stand Juni 2005 (zuletzt geändert durch Beschluss der Fachkommission Bauaufsicht vom Februar 2010) – vom 3. Dezember 2010 (StAnz. S. 2732)

2.3.1 Treppen (§ 8 Abs. 4 MVStättV)

Notwendige Treppen und dem allgemeinen Besucherverkehr dienende Treppen müssen auf beiden Seiten feste und griffsichere Handläufe ohne freie Enden haben. Die Handläufe sind über Treppenabsätze fortzuführen.

2.3.2 Bestuhlung, Gänge und Stufengänge (§ 10 Abs. 7 MVStättV)

In Versammlungsräumen müssen für Rollstuhlbenutzer ein Prozent der Besucherplätze, mindestens jedoch zwei Plätze auf ebenen Standflächen vorhanden sein. Den Plätzen für Rollstuhlbenutzer sind Besucherplätze für Begleitpersonen zuzuordnen. Die Plätze für Rollstuhlbenutzer und die Wege zu ihnen sind durch Hinweisschilder gut sichtbar zu kennzeichnen.

2.3.3 Toilettenräume (§ 12 Abs. 2 MVStättV)

Für Rollstuhlbenutzer muss eine ausreichende Zahl geeigneter, stufenlos erreichbarer Toiletten vorhanden sein. Die Anzahl der Toiletten richtet sich nach der Anzahl der Plätze für Rollstuhlbenutzer.

→ ERLASSTEXTE MVKVO / MVSTÄTTV UNTER:
www.wirtschaft.hessen.de > Bauen / Wohnen
> Baurecht > Bauordnungsrecht > Sonderbauten

HINWEIS: Bei allen öffentlich zugänglichen Verkaufsstätten (§ 46 Abs. 1 Nr. 5 HBO) ist die DIN 18040 als Technische Baubestimmung zu beachten. Dies gilt auch für Verkaufsstätten, die nicht in den Geltungsbereich der Muster-Verkaufsstättenverordnung fallen.

Dort wo Menschen mit sehr unterschiedlichen Behinderungen und ohne Behinderung Sanitäranlagen nutzen, sind elektrisch höhenverstellbare WCs eine gute Lösung.

© A.S.T. Angewandte System Technik GmbH



Die Barrierefreiheit in Schulen ist für eine inklusive Gesellschaft besonders wichtig.

© wavebreakpremium (fotolia)



HINWEIS: Versammlungsstätten sind in der Regel öffentlich zugängliche Gebäude bzw. Einrichtungen des Kulturwesens (§ 46 Abs. 1 Nr. 1 HBO). Daraus folgt, dass gemäß § 46 HBO die DIN 18040 als Technische Baubestimmung zu beachten ist. Dies gilt auch für Versammlungsstätten, die nicht in den Geltungsbereich der Muster-Versammlungsstättenverordnung fallen. Die Muster-Versammlungsstättenverordnung gilt für Versammlungsstätten mit Versammlungsräumen, die einzeln mehr als 200 Besucher fassen.

Je 10 Besucherplätze für Rollstuhlbenutzer muss je eine entsprechende Toilette zur Verfügung stehen; unter 10 Besucherplätzen für Rollstuhlbenutzer mindestens eine.

2.3.4 Stellplätze für Behinderte (§ 13 MVStättV)

Die Zahl der notwendigen Stellplätze für die Kraftfahrzeuge von Personen mit Behinderung muss mindestens der Hälfte der Zahl der nach § 10 Abs. 7 erforderlichen Besucherplätze entsprechen. Das bedeutet, bei Versammlungsstätten mit 400 Besucherplätzen müssen für die vier erforderlichen Besucherplätze für Rollstuhlbenutzer zwei barrierefreie Fahrzeugeinstellplätze vorgesehen werden. Auf diese Stellplätze ist dauerhaft und leicht erkennbar hinzuweisen.

2.3.5 Zusätzliche Bauvorlagen, Bestuhlungs- u. Rettungswegplan – § 44 Abs. 5 MVStättV

Die Anordnung der Sitz- und Stehplätze, einschließlich der Plätze für Rollstuhlbenutzer, der Bühnen-, Szenen- oder Spielflächen sowie der Verlauf der Rettungswege sind in einem Bestuhlungs- und Rettungswegplan im Maßstab von mindestens 1:200 darzustellen. Sind verschiedene Anordnungen vorgesehen, so ist für jede ein besonderer Plan vorzulegen.

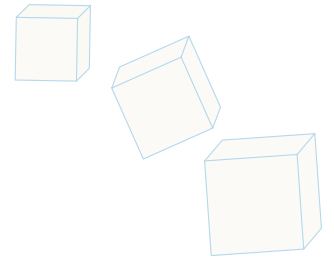
2.4 Muster-Schulbau-Richtlinie (MSchulbauR)

Bekanntmachung der Muster-Schulbau-Richtlinie der Fachkommission »Bauaufsicht« der ARGEBAU – Fassung April 2009 – vom 27. Oktober 2009 (StAnz. S. 2717)

In der Muster-Schulbau-Richtlinie selbst sind keine wesentlichen Bestimmungen zur Barrierefreiheit festgelegt. Schulen sind jedoch in

→ ERLASSTEXT UNTER:

www.wirtschaft.hessen.de > Bauen/Wohnen > Baurecht > Bauordnungsrecht > Sonderbauten



der Regel öffentlich zugängliche Gebäude bzw. Einrichtungen des Bildungswesens (§ 46 Abs.1 Nr. 1 HBO). Daraus folgt, dass gemäß § 46 HBO die DIN 18040 als Technische Baubestimmung für Schulen zu beachten ist. Unter dieser Voraussetzung gilt dies auch für Schulen, die nicht in den Geltungsbereich der Muster-Schulbau-Richtlinie fallen.

2.5 Gaststätten

2.5.1 Gaststätten bis 120 m² Bruttogrundfläche

Schank- und Speisegaststätten mit nicht mehr als 120 m² Bruttogrundfläche der Gasträume und mit nicht im Erdgeschoss liegenden Gasträumen von insgesamt oder weniger als 70 m² Bruttogrundfläche sind nach der HBO als Regelbauten zu beurteilen.

2.5.2 Gaststätten mit mehr als 120 m² Bruttogrundfläche

Schank- und Speisegaststätten mit mehr als 120 m² Bruttogrundfläche der Gasträume oder mit nicht im Erdgeschoss liegenden Gasträumen von insgesamt mehr als 70 m² Bruttogrundfläche sind nach § 2 Abs. 8 Nr. 9 HBO bauliche Anlagen und Räume besonderer Art oder Nutzung (Sonderbauten). Für diese Gaststätten gibt es, außer, wenn sie in den Geltungsbereich der MVStättV fallen, keine konkretisierenden Sonderbauvorschriften; sie müssen nach § 45 HBO beurteilt werden.

2.5.3 Gaststätten mit mehr als 200 Besucherplätzen

Gaststätten mit mehr als 200 Besucherplätzen fallen in den Geltungsbereich der Muster-Versammlungsstättenverordnung. Sie sind nach § 2 Abs. 8 Nr. 6 HBO bauliche Anlagen und Räume besonderer Art oder Nutzung (Sonderbauten).

2.6 Muster-Beherbergungsstättenverordnung (M-BeVO)

[Bekanntmachung des Musters der Beherbergungsstättenverordnung der Fachkommission »Bauaufsicht« der ARGEBAU – Fassung Dezember 2000 – vom 16. Mai 2007 \(StAnz. S. 1132\)](#)

Die Anforderungen des Barrierefreien Bauens gelten nach § 46 HBO, für öffentlich zugängliche Beherbergungsstätten ohne Größenbeschränkung. Daraus folgt, dass die als Technische Baubestimmung eingeführte DIN 18040 Teil 1 zu beachten ist. Zu einer zweckentsprechenden Nutzung gehören auch die Beherbergungsräume wie



Bistro, das auch für Rollstuhlfahrer ausreichend Sitzmöglichkeiten bietet. © krsmanovic (fotolia)

→ ERLASSTEXT UNTER:

www.wirtschaft.hessen.de > Bauen/Wohnen > Baurecht > Bauordnungsrecht > Sonderbauten

Hotelzimmer. Für die Ausstattung der Beherbergungsräume gibt es in der DIN 18040 keine Anforderungen. Auch Schwellenwerte, ab welcher Größe barrierefreie Beherbergungsräume und in welcher Anzahl herzustellen sind, sind nicht vorhanden. Deshalb wurden in den Anlagen der Technischen Baubestimmungen Festlegungen getroffen. Es wurden auch auf Beherbergungsstätten eingegangen, die nicht unter die M-BeVO fallen. Es wurde geregelt, dass die DIN 18040 nicht auf Beherbergungsräume in Beherbergungsstätten angewendet werden braucht, wenn die Beherbergungsstätte nicht in den Anwendungsbereich der in Hessen bekannt gemachten M-BeVO fällt.

2.7 Handlungsempfehlungen zum Vorbeugenden Brandschutz für den Bau und Betrieb von Gruppeneinheiten für die Gruppenbetreuung in Altenpflegeheimen (HE-Gruppenbetreuung)

→ INFORMATIONEN UNTER:

www.wirtschaft.hessen.de > Bauen/Wohnen > Baurecht > Bauordnungsrecht > Sonderbauten

Viele Menschen sind auf Pflege angewiesen, das Leben in kleineren Wohngruppen nimmt zu. © Alexander Rath (fotolia)

Bekanntmachung der HE-Gruppenbetreuung – Stand Dezember 2011 – vom 22. Dezember 2011 (StAnz. S. 110)

Die bauliche und funktionale Ausgestaltung von Einrichtungen, in denen ältere Menschen vollstationär betreut und gepflegt werden (Altenpflegeeinrichtungen), hat sich in den vergangenen Jahrzehnten grundlegend gewandelt. Neuere Konzepte stationärer Betreuung und Pflege zielen auf mehr Wohnlichkeit und Normalität der Lebens-



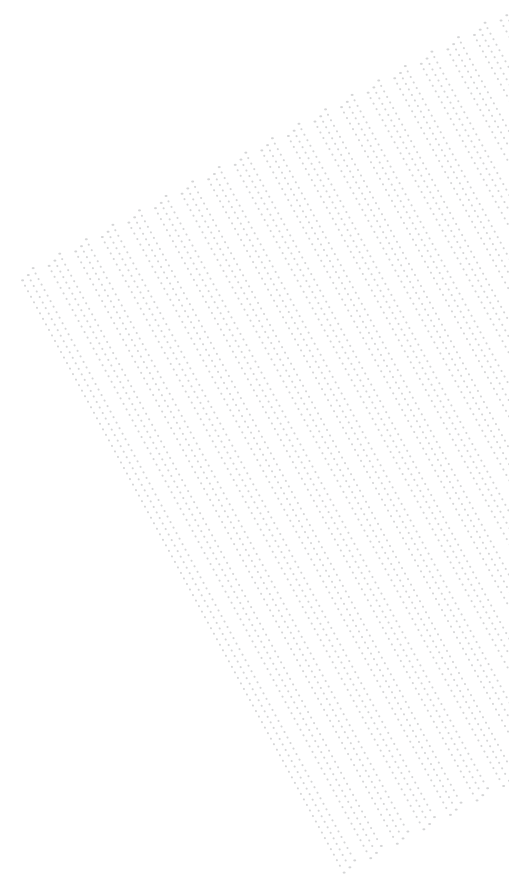
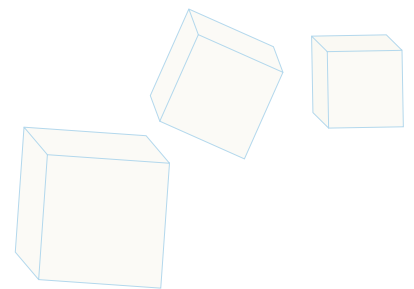
situation und der Tagesgestaltung ab. Dem Zusammenleben der Bewohnerinnen und Bewohner in betreuten Gruppen mit Gemeinschaftsbereichen (Gruppeneinheiten) wird ein bedeutender Stellenwert beigemessen und gewinnt immer mehr Bedeutung. Er wird sich zukünftig noch stärker durchsetzen.

Für Menschen, die aufgrund einer Mobilitätseinschränkung, ihres hohen Alters oder demenzieller Erkrankungen in Gefahrensituationen nicht angemessen reagieren können, muss Personenrettung im Brandfall als Schutzziel in den Vordergrund gerückt werden. Zielkonflikte, die zwischen einer fachlich und human verantwortbaren Gruppenbetreuung und den Anforderungen des vorbeugenden Brandschutzes entstehen, können mit diesen Handlungsempfehlungen vermieden werden.

Im Einführungserlass wird ausgeführt, dass Gruppeneinheiten mit Gruppenbetreuung in Altenpflegeheimen nach § 2 Abs. 8 Nr. 7 HBO zu den baulichen Anlagen und Räumen besonderer Art oder Nutzung (Sonderbauten) zählen. An sie können im Einzelfall – zur Verwirklichung der allgemeinen Anforderungen nach § 3 Abs. 1 HBO in Verbindung mit § 45 HBO – besondere Anforderungen gestellt werden. Erleichterungen können gestattet werden, soweit es der Einhaltung von Vorschriften wegen der besonderen Art oder Nutzung baulicher Anlagen oder Räume oder wegen besonderer Anforderungen nicht bedarf.

Die »HE-Gruppenbetreuung« ist eine Verwaltungsvorschrift, nach der die Bauaufsichtsbehörden im Baugenehmigungsverfahren Altenpflegeeinrichtungen mit Gruppenbetreuung beurteilen. Die Anforderungen können je nach örtlichen Gegebenheiten von der Bauaufsichtsbehörde auf der Grundlage des § 45 HBO im bauaufsichtlichen Verfahren geltend gemacht werden. Den Bauaufsichtsbehörden und damit auch den Planern und Bauherrschaften wird empfohlen die HE-Gruppenbetreuung in Gänze anzuwenden, da die Anforderungen ein in sich schlüssiges und in der Regel ausreichendes Brandschutzkonzept darstellen.

Im Rahmen der Prüfung der Genehmigungsfähigkeit von Gruppeneinheiten mit Gruppenbetreuung in Altenpflegeeinrichtungen wird von der Bauaufsichtsbehörde die zuständige Brandschutzdienststelle beteiligt. Ohne deren Stellungnahme kann die Genehmigungsfähigkeit einer Gruppeneinheit mit Gruppenbetreuung in Altenpflegeeinrichtungen nicht beurteilt werden. Auf § 61 Abs. 1 Satz 1 Nr. 2 HBO wird hingewiesen.





Der Bauvorlagenerlass gibt an, welche Pläne und Unterlagen erforderlich sind. © Peter Atkins (fotolia)

3. BAUVORLAGENERLASS

Erlass vom 2. August 2012 (StAnz. S. 947)

→ INFORMATIONEN UNTER:

www.wirtschaft.hessen.de > Bauen/Wohnen > Baurecht > Bauordnungsrecht > Bauvorlagenerlass, Vordrucke

Die Hessische Bauordnung regelt die Abwicklung der bauaufsichtlichen Verfahren sowie die notwendigen Bauvorlagen in den baurechtlich bedeutsamen Grundzügen. Der Bauvorlagenerlass (BVERl.) soll dazu beitragen, die bauaufsichtlichen Verfahren zu vereinheitlichen und zu beschleunigen.

Gemäß Nr. 4.2 Anlage 2 BVERl. sind in den Bauzeichnungen alle Teile der baulichen Anlage, Nutzungen und Veränderungen der Geländeoberfläche anzugeben, an die öffentlich-rechtliche Anforderungen gestellt werden und die zur Beurteilung der Zulässigkeit des Vorhabens von Bedeutung sind. Dazu gehören insbesondere Angaben und Darstellungen zum Barrierefreien Bauen nach §§ 43 und 46 HBO. In folgenden Anlagen des Bauvorlagenerlasses ist das Barrierefreie Bauen betroffen:

- **Planungskonzept Barrierefreies Bauen (Anlage 2 Nr. 10.1)**
Um den Anforderungen der §§ 43 und 46 HBO ausreichend gerecht zu werden, bedarf es eines in die Bauvorlagen integrierten Planungskonzeptes »Barrierefreies Bauen«, insbesondere für die baulichen Maßnahmen, die in § 46 Abs.1 Satz 2 HBO genannt sind. Dieses Planungskonzept ist eine zielorientierte, ganzheitliche Gesamtbetrachtung des Barrierefreien Bauens bezogen auf den jeweiligen Einzelfall. Grundlage dafür sind die als Planungsgrundlagen bauaufsichtlich eingeführten Technischen Baubestimmungen.

- **Freiflächenplan (Anlage 2 Nr. 3)**
Der Freiflächenplan stellt die geplante Nutzung der Freiflächen nach Lage, Art und Größe dar. Hierzu gehört auch die Barrierefreiheit auf dem Grundstück.

Vordruck Bauantrag / Bauvoranfrage –
Rechtsgrundlage: § 60 HBO / § 66 HBO.
© Hessisches Ministerium für Wirtschaft, Verkehr
und Landesentwicklung

- **Bauantragsformular BAB 01/2012 (Anlage 1)**

Im Bauantragsformular BAB 01/2012 hat der/die Entwurfsverfasser/in zu bestätigen, dass er/sie die öffentlich-rechtlichen Verpflichtungen, insbesondere auch hinsichtlich der Barrierefreiheit nach §§ 43 oder 46 HBO, eingehalten hat.

- **Baugenehmigungsfreie Verfahren BAB 33/2012 (Anlage 1)**

Im Formular BAB 33/2012 hat der/die Entwurfsverfasser/in zu bestätigen, dass er/sie die öffentlich-rechtlichen Verpflichtungen, insbesondere auch hinsichtlich der Barrierefreiheit nach §§ 43 oder 46 HBO, eingehalten hat.

- **Bauzeichnungen, Bau- und Nutzungsbeschreibung (Anlage 2 Nr. 4 und 5)**

Aus den Bauzeichnungen muss sich der Nachweis der Barrierefreiheit ergeben. Soweit in den Bauzeichnungen nicht darstellbar und zur baurechtlichen Beurteilung der Zulässigkeit des Bauvorhabens erforderlich, sind die Bauvorlagen durch formlose Beschreibungen der Barrierefreiheit zu ergänzen.

4. ARBEITSSTÄTTENVERORDNUNG

Bekanntmachung vom 12. August 2004 (BGBl. I S. 2179), zuletzt geändert durch Verordnung vom 19. Juli 2010 (BGBl. I S. 960)

Die speziellen Anforderungen an Arbeitsstätten, die nicht öffentlich zugänglich sind, werden nicht im Bauordnungsrecht, sondern im Arbeitsstättenrecht des Bundes geregelt (siehe Begründung zu § 50 Abs.2 MBO). Es ist davon auszugehen, dass Arbeitnehmer/innen mit Behinderung vorrangig in bestimmten Arbeitsbereichen (insbesondere Bürogebäuden) beschäftigt werden, so dass Anforderungen an alle Gebäude, in denen sich die Arbeitsstätten befinden, unverhältnismäßig wären. Darüber hinaus ist bei den Anforderungen an Arbeitsstätten die jeweilige Art der Behinderung (z. B. Sehbehinderung) ausschlaggebend; Arbeitsplätze müssen daher nach Bedarf individuell ausgestattet werden.

In die ArbStättV wurden Anforderungen für die Beschäftigung von Menschen mit Behinderungen aufgenommen. Hier zielen die Bestimmungen im Wesentlichen auf eine barrierefreie Gestaltung des einzelnen Arbeitsplatzes ab. Weitere Anforderungen an das Gebäude sind unter Umständen aus der Sicht des baulichen Arbeitsschutzes zu erstellen.

→ INFORMATIONEN UNTER:

www.gesetze-im-internet.de/bundesrecht/arbst_ttv_2004/gesamt.pdf

Arbeitsplätze für Menschen mit Behinderungen müssen individuell angepasst werden.

© (fotosearch)



5. UN-BEHINDERTENRECHTSKONVENTION

→ WEITERE INFORMATIONEN UNTER:

www.auswaertiges-amt.de/DE/Aussenpolitik/Menschenrechte/Behinderte_node.html



Bild oben: Blindenschrift lesen.

© Shawn Hempel (fotolia)

Bild Mitte: Für Rollstuhlfahrer gut zugänglicher Geldautomat. © Dan Race (fotolia)

Bild unten: Gebärdensprache. © fotofrank (fotolia)

Das Übereinkommen über die Rechte von Menschen mit Behinderungen der Vereinten Nationen (Behindertenrechtskonvention) ist ein völkerrechtlicher Vertrag, der bereits bestehende Menschenrechte für die Lebenssituation von Menschen mit Behinderung konkretisiert.

Das Übereinkommen und das Zusatzprotokoll wurden am Sitz der Vereinten Nationen in New York am 13. Dezember 2006 verabschiedet. Die Konvention sowie das Zusatzprotokoll sind am 3. Mai 2008 in Kraft getreten, nachdem 20 Staaten das Übereinkommen ratifiziert hatten. Die EU-Mitgliedstaaten haben zum 18. August 2010 die Konvention unterzeichnet. Zwei Jahre nach der Unterzeichnung trat am 26. März 2009 die UN-Behindertenrechtskonvention in Deutschland in Kraft.

Ziel des Übereinkommens ist, die Chancengleichheit von Menschen mit Behinderung zu fördern und ihre Diskriminierung in der Gesellschaft zu unterbinden. Dabei soll stärker als bisher das Potenzial der Menschenrechte gegen unfreiwillige Ausgrenzungen aus Gemeinschaften oder der Gesellschaft genutzt werden. Während in Deutschland noch immer von Integration gesprochen wird, geht die UN-Konvention einen Schritt weiter und verlangt die soziale Inklusion, das heißt in vollem Umfang an der Gesellschaft teilzuhaben und dabei Autonomie und Unabhängigkeit zu wahren. Die Konvention soll dazu beitragen, künftig Menschen mit Behinderungen nicht mehr als »defizitär« zu sehen.

Wie alle Menschenrechtskonventionen richtet sich auch die Behindertenkonvention in erster Linie an den Staat als den Garanten des Rechts, den sie in mehrfacher Weise in die Pflicht nimmt. Der Staat ist gehalten, die Menschenrechte als Vorgabe eigenen Handelns zu achten. Darüber hinaus hat er die betroffenen Menschen vor drohenden Rechtsverletzungen durch Dritte aktiv zu schützen. Schließlich soll er Infrastrukturmaßnahmen ergreifen, damit die Menschen von ihren Rechten auch tatsächlich Gebrauch machen können. Diese Infrastrukturkomponente ist in der Behindertenkonvention stark ausgeprägt. Denn viele der Partizipationshindernisse, unter denen Menschen mit Behinderungen leiden, hängen mit physischen oder mentalen Barrieren zusammen, deren Überwindung breit angelegte staatliche Anstrengungen und auch die Bereitschaft zur Übernahme von Kosten verlangt.



6. BEHINDERTENGLEICHSTELLUNGSGESETZE

Der Abbau von Barrieren ist eine wichtige Aufgabe des Staates. © auremar (fotolia)

6.1 Gesetz zur Gleichstellung behinderter Menschen Behindertengleichstellungsgesetz – BGG)

Bekanntmachung vom 27. April 2002 (BGBl. I S. 1467), zuletzt geändert durch Gesetz vom 19. Dezember 2007 (BGBl. I S. 3024)

→ GESETZESTEXT UNTER:
www.gesetze-im-internet.de/bundesrecht/bgg/gesamt.pdf

Das Gesetz zur Gleichstellung von Menschen mit Behinderung (Behindertengleichstellungsgesetz – BGG) dient dazu, Gleichstellung und Barrierefreiheit im öffentlich-rechtlichen Bereich zu verankern und Diskriminierungen zu vermeiden. Kernstück des Gesetzes ist die Herstellung einer umfassenden Barrierefreiheit. Dabei geht es um die Möglichkeit zur Nutzung barrierefreier Verkehrsmittel, um zugängliche und behindertengerecht ausgestattete Gebäude sowie um die Verständigung in der eigenen Sprache mittels Gebärden oder die Übertragung mit geeigneten Kommunikationshilfen und um die Nutzbarkeit moderner Medien wie das Internet. Das Gesetz wirkt diskriminierendem Verhalten, ausgrenzenden Bedingungen, baulichen und kommunikativen Barrieren entgegen. Nur so haben Menschen mit Behinderungen die gleiche Chance auf eine selbstbestimmte Lebensführung wie Menschen ohne Behinderung.

Das Gesetz gilt vorrangig für Träger öffentlicher Gewalt auf Bundesebene. Zur Umsetzung der gleichen Inhalte auf Länderebene wurden jeweils landeseigene Landesgleichstellungsgesetze (siehe HessBGG) erstellt. Diese Landesgleichstellungsgesetze enthalten jedoch teilweise andere Intentionen und Anforderungen.

Das BGG formuliert insbesondere

- ein Benachteiligungsverbot für Träger öffentlicher Gewalt (§ 7 BGG),
- Herstellung von Barrierefreiheit in den Bereichen Bau und Verkehr (§ 8 BGG),
- Recht auf Verwendung von Gebärdensprache und anderen Kommunikationshilfen (§ 9 BGG),
- Bestimmungen zur Gestaltung von Bescheiden und Vordrucken (§ 10 BGG),
- Bestimmungen für eine barrierefreie Informationstechnik (§ 11 BGG).

Ein wesentliches Instrument zur Anwendung dieses Gesetzes sind die »Zielvereinbarungen«. Soweit nicht besondere gesetzliche oder verordnungsrechtliche Vorschriften dem entgegenstehen, sollen zur Herstellung der Barrierefreiheit Zielvereinbarungen zwischen Verbänden, die nach § 13 Abs. 3 BGG anerkannt sind (z. B. Behindertenorganisationen), und Unternehmen oder Unternehmensverbänden der verschiedenen Wirtschaftsbranchen für ihren jeweiligen sachlichen und räumlichen Organisations- oder Tätigkeitsbereich getroffen werden. Die anerkannten Verbände können die Aufnahme von Verhandlungen über Zielvereinbarungen verlangen.

Ein barrierefreier Arbeitsplatz ist oftmals schnell eingerichtet, wenn auch andere für den Arbeitszusammenhang wichtige Bereiche barrierefrei zugänglich sind.

© auremar (fotolia)



6.2 Hessisches Gesetz zur Gleichstellung von Menschen mit Behinderungen (Hessisches Behinderten-Gleichstellungsgesetz – HessBGG)

HessBGG vom 20. Dezember 2004 (GVBl. I S. 482), zuletzt geändert durch Gesetz vom 14. Dezember 2009 (GVBl. I S. 729)

Hessen ist mit dem am 21. Dezember 2004 in Kraft getretenen Behindertengleichstellungsgesetz einen weiteren großen Schritt bei der Verwirklichung des Rechts auf Teilhabe von Menschen mit Behinderungen in allen gesellschaftlichen Bereichen gegangen.

Besonderheiten des Gesetzes, das für alle Behörden des Landes Hessen gilt, sind:

- das allgemeine Benachteiligungsverbot,
- die Herstellung von Barrierefreiheit,
- das Bereitstellen von Kommunikationshilfen im Verwaltungsv erfahren, insbesondere auch Gebärdensprachdolmetscher,
- die Verpflichtung, Belange von Frauen mit Behinderungen besonders zu berücksichtigen.

Neu ist auch, dass alle öffentlichen Einrichtungen zur Erziehung und Bildung die selbstbestimmte und gleichberechtigte Teilhabe von Menschen mit und ohne Behinderung am Leben der Gesellschaft fördern und ihnen gemeinsame Lern- und Lebensfelder bieten. Leitlinie der Politik für Menschen mit Behinderungen war und ist es, Menschen mit Behinderung und von Behinderung bedrohten Menschen die Hilfen, Dienste und Einrichtungen in ausreichender Zahl und Qualität zur Verfügung zu stellen, die ihre Selbstbestimmung und gleichberechtigte Teilhabe am Leben in der Gesellschaft fördern, Benachteiligungen vermeiden oder ihnen entgegen wirken.

Auf folgende Regelungen des Abschnitts 1 wird besonders hingewiesen:

[§1 Gesetzesziel](#)

[§3 Barrierefreiheit](#)

[§10 Herstellung von Barrierefreiheit in den Bereichen Bau und Verkehr](#)

§1 Gesetzesziel: Ziel dieses Gesetzes ist es, die Benachteiligung von Menschen mit Behinderungen zu beseitigen und zu verhindern sowie die gleichberechtigte Teilhabe von Menschen mit Behinderungen am Leben in der Gesellschaft zu gewährleisten und ihnen eine selbstbestimmte Lebensführung zu ermöglichen. Dabei wird besonderen Bedürfnissen Rechnung getragen.

→ [GESETZESTEXT UNTER:](#)

www.rv.hessenrecht.hessen.de > HessBGG



Barrierefreiheit ist die Voraussetzung für die Teilhabe aller in allen gesellschaftlichen Bereichen. © Schindler



Bild links: Taktile Elemente auf den Bahnsteigen erleichtern die Orientierung und sind heute selbstverständlich.

© Henlisatho (fotolia)

Bild rechts: Barrierefreies Bad im Hotelbereich Schloß Ettersburg, Zielvereinbarungen nach § 5 BGG u.a. mit dem Hotelverband Deutschland und DEHOGA sehen Standards für barrierefreie Hotels vor.

© S. Zinecker / Stiftung Schloss Ettersburg

§ 3 Barrierefreiheit

- (1) Barrierefrei sind bauliche und sonstige Anlagen, Verkehrsmittel, technische Gebrauchsgegenstände, Systeme der Informationsverarbeitung, akustische und visuelle Informationsquellen und Kommunikationseinrichtungen sowie andere gestaltete Lebensbereiche, wenn sie für Menschen mit Behinderungen in der allgemein üblichen Weise ohne besondere Erschwernis und grundsätzlich ohne fremde Hilfe zugänglich und nutzbar sind.
- (2) Zur Herstellung der Barrierefreiheit können, soweit nicht besondere gesetzliche oder verordnungsrechtliche Vorschriften entgegenstehen, Zielvereinbarungen zwischen Landesverbänden von Menschen mit Behinderungen einerseits und kommunalen Körperschaften, deren Verbänden und Unternehmen andererseits für ihren jeweiligen sachlichen und räumlichen Organisations- oder Tätigkeitsbereich getroffen werden. Soweit Landesverbände nicht vorhanden sind, können auch örtliche Verbände mit kommunalen Körperschaften sowie deren Verbände Zielvereinbarungen für ihren jeweiligen sachlichen und räumlichen Organisations- oder Tätigkeitsbereich treffen.
- (3) Zielvereinbarungen zur Herstellung von Barrierefreiheit enthalten insbesondere
 1. die Bestimmung der Vereinbarungspartner und sonstige Regelungen zum Geltungsbereich und zur Geltungsdauer,
 2. die Festlegung von Mindestbedingungen darüber, wie gestaltete Lebensbereiche künftig zu verändern sind, um dem Anspruch von Menschen mit Behinderungen auf Zugang und Nutzung zu genügen,
 3. den Zeitpunkt oder einen Zeitplan zur Erfüllung der festgelegten Mindestbedingungen.

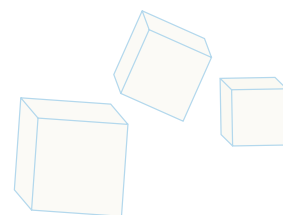
- (4) Die Verhandlungen über Zielvereinbarungen sind innerhalb von vier Wochen nach deren Anzeige gegenüber dem Vereinbarungspartner aufzunehmen. Verhandlungen können nicht für den Geltungsbereich und die Geltungsdauer einer bereits zustande gekommenen Zielvereinbarung geführt werden. Dies gilt auch in Bezug auf diejenigen, die einer zustande gekommenen Zielvereinbarung ohne Einschränkung aller Rechte und Pflichten beigetreten sind.
- (5) Die oder der Landesbeauftragte für Menschen mit Behinderungen führt ein Zielvereinbarungsregister, in das der Abschluss, die Änderung und die Aufhebung von Zielvereinbarungen eingetragen werden. Der die Zielvereinbarung abschließende Verband ist verpflichtet, die erforderlichen Anzeigen nach Satz 1 in informationstechnisch erfassbarer Form zu übermitteln.

§ 10 Herstellung von Barrierefreiheit in den Bereichen Bau und Verkehr

- (1) Neubauten sowie große Um- oder Erweiterungsbauten der Behörden, Gerichte oder sonstigen öffentlichen Stellen des Landes Hessen sowie entsprechende Bauten der sonstigen der Aufsicht des Landes Hessen unterstehenden juristischen Personen des öffentlichen Rechts mit Ausnahme der kommunalen Gebietskörperschaften sollen entsprechend den allgemein anerkannten Regeln der Technik barrierefrei gestaltet werden, soweit dies nicht mit unverhältnismäßigen Mehrkosten verbunden ist. Bereits bestehende Bauten sind entsprechend schrittweise mit dem Ziel einer möglichst weitreichenden Barrierefreiheit zu gestalten. Ausnahmen von Satz 1 sind bei großen Um- und Erweiterungsbauten zulässig, wenn die Anforderungen nur mit einem unverhältnismäßigen Mehraufwand erfüllt werden können oder eine andere Lösung in gleichem Maße die Anforderungen an die Barrierefreiheit erfüllt. Die Regelungen der Hessischen Bauordnung bleiben unberührt.
- (2) Die Anforderungen an die Barrierefreiheit sonstiger baulicher oder anderer Anlagen, öffentlicher Wege, Plätze und Straßen sowie öffentlich zugänglicher Verkehrsanlagen und Beförderungsmittel im öffentlichen Personennahverkehr richten sich nach den für den jeweiligen Bereich gültigen Rechtsvorschriften.



Vorbildliches Hinweisschild, da auch ein Piktogramm für Rollstuhlfahrer geeignete Fluchtwege aufzeigt. © Fontanis (iStockphoto)





© Johannspreter (fotolia)

C_DIN 18040 UND TECHNISCHE BAUBESTIMMUNGEN

→ INFORMATIONEN UNTER:

www.wirtschaft.hessen.de > Bauen/Wohnen
> Baurecht > Bauordnungsrecht > Technische
Baubestimmungen

7.1 Technische Baubestimmungen (TB) für Barrierefreies Bauen

Bekanntmachung der Liste und Übersicht der im Land Hessen bauaufsichtlich eingeführten Technischen Baubestimmungen vom 18. Juni 2012 (StAnz. S. 693)

Die Normen betrachtet die Barrierefreiheit umfassend, die HBO stellt nur Mindestanforderungen, deshalb haben die Anlagen der TB wesentliche Bedeutung.

Die Hessische Bauordnung und die aufgrund der Hessischen Bauordnung beruhenden Rechtsvorschriften bestimmen, welche materiellen Anforderungen an die baulichen Anlagen oder Teile von baulichen Anlagen gestellt werden. Technische Baubestimmungen regeln die Art der technischen Ausführung.

Als Planungsgrundlage für das Barrierefreie Bauen wurden die DIN 18024 und DIN 18040 bauaufsichtlich eingeführt. Sie gelten für öffentlich zugängliche Gebäude und für Wohnungen. Sie regeln vor allem allgemeine Aspekte der Architektur (Bewegungsflächen, Zugang, Bodenbeläge etc.). Die DIN-Normen geben aber auch Auskunft über Merkmale einzelner Produkte, wie Toiletten, Waschtische, Armaturen und Griffe. Die Anlagen zu den Technischen Baubestimmungen sind zu beachten.

Laufende Nr.	Bezeichnung	Titel	Ausgabe	Bezugsquelle
7	Technische Regeln als Planungsgrundlagen			
7.1	DIN 18065 Anlage 7.1/1	Gebäudetreppen; – Begriffe , Messregeln, Hauptmaße	Juni 2011	* /
7.2	DIN 18024	Barrierefreies Bauen		
	-1 Anlage 7.2/1	Teil 1: Straßen, Plätze, Wege, öffentliche Verkehrs- und Grünanlagen sowie Spielplätze; Planungsgrundlagen	Januar 1998	* /
7.3	DIN 18040	Barrierefreies Bauen - Planungsgrundlagen		
	-1 Anlage 7.3/1	Teil 1: Öffentlich zugängliche Gebäude	Oktober 2010	* /
	-2 Anlage 7.3/2	Teil 2: Wohnungen	September 2011	* /

Die Anlagen zu den eingeführten Normen haben entscheidende Bedeutung. Dort ist angegeben, in welchem Umfang die Norm anzuwenden ist. Des Weiteren ist festgelegt, welche Abschnitte oder einzelne Anforderungen zur Erfüllung der in der HBO verankerten Barrierefreiheit nicht grundsätzlich berücksichtigt werden müssen.

Tabelle 1: Auszug aus der LTB, eingeführte TB für barrierefreies Bauen.

In Teil I der TB sind die Technischen Regeln für die Planung, Bemessung und Konstruktion baulicher Anlagen und ihrer Teile aufgenommen. Nr. 7 enthält technische Regeln für das Barrierefreie Bauen.

© 孤飞的鹤 (fotolia)





Für ältere Menschen mit körperlichen Einschränkungen bedeutet ein Treppenlift, im eigenen Haus selbstständig leben zu können. © SusanHSmith (iStockphoto)

ANLAGE 7.1/1 DER TB ZU DIN 18065

Bei Anwendung der technischen Regel ist Folgendes zu beachten:

1. Von der Einführung ausgenommen ist die Anwendung auf Treppen in Wohngebäuden der Gebäudeklassen 1 und 2 nach § 2 Abs. 3 HBO und in Wohnungen.
2. Bauaufsichtliche Anforderungen an den Einbau von Treppenliften in Treppenträumen notwendiger Treppen in bestehenden Gebäuden: Durch den nachträglichen Einbau eines Treppenlifts im Trepperraum darf die Funktion der notwendigen Treppe als Teil des ersten Rettungswegs und die Verkehrssicherheit der Treppe grundsätzlich nicht beeinträchtigt werden. Der nachträgliche Einbau eines Treppenlifts ist zulässig, wenn folgende Kriterien erfüllt sind:
 - a) Die Treppe erschließt nur Wohnungen und/oder vergleichbare Nutzungen.
 - b) Die Mindestlaufbreite der Treppe von 100 cm darf durch die Führungskonstruktion nicht wesentlich unterschritten werden; eine untere Einschränkung des Lichtraumprofils (s. Bild 5) von höchstens 20 cm Breite und höchstens 50 cm Höhe ist hinnehmbar, wenn die Treppenlauflinie (s. Ziffer 3.6) oder der Gehbereich (s. Ziffer 9) nicht verändert wird. Ein Handlauf muss zweckentsprechend genutzt werden können.
 - c) Wird ein Treppenlift über mehrere Geschosse geführt, muss mindestens in jedem Geschoss eine ausreichend große Wartefläche vorhanden sein, um das Abwarten einer begegnenden Person bei Betrieb des Treppenlifts zu ermöglichen. Das ist nicht erforderlich, wenn neben dem benutzten Lift eine Restlaufbreite der Treppe von 60 cm gesichert ist.
 - d) Der nicht benutzte Lift muss sich in einer Parkposition befinden, die den Treppenlauf nicht einschränkt. Im Störfall muss sich der Treppenlift auch von Hand ohne größeren Aufwand in die Parkposition fahren lassen.
 - e) Während der Leerfahrten in die bzw. aus der Parkposition muss der Sitz des Treppenlifts hochgeklappt sein. Neben dem hochgeklappten Sitz muss eine Restlaufbreite der Treppe von 60 cm verbleiben.
 - f) Gegen die missbräuchliche Nutzung muss der Treppenlift gesichert sein.
 - g) Der Treppenlift muss aus nichtbrennbaren Materialien bestehen, soweit das technisch möglich ist.

3. Bei einer notwendigen Treppe in einem bestehenden Gebäude darf durch den nachträglichen Einbau eines zweiten Handlaufs die nutzbare Mindestlaufbreite um höchstens 10 cm unterschritten werden. Diese Ausnahmeregelung bezieht sich nur auf Treppen mit einer Mindestlaufbreite von 100 cm nach den Festlegungen der DIN 18065. Abweichende Festlegungen und Anforderungen an die Laufbreite bleiben davon unberührt.

ANLAGE 7.2/1 DER TB ZU DIN 18024

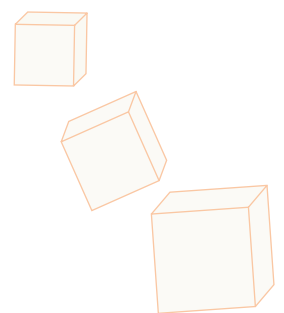
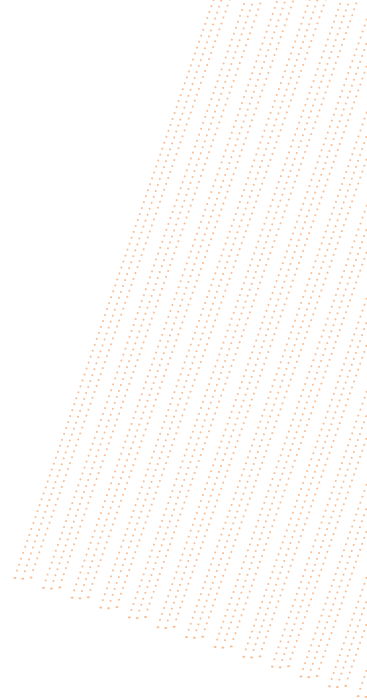
Die Einführung bezieht sich nur auf die baulichen Anlagen oder die Teile baulicher Anlagen, für die nach § 46 HBO barrierefreie Nutzbarkeit gefordert wird. Technische Regeln, auf die in dieser Norm verwiesen wird, sind von der Einführung nicht erfasst.

ANLAGE 7.3/1 DER TB ZU DIN 18040-1

Die Einführung bezieht sich auf die baulichen Anlagen oder die Teile baulicher Anlagen, die nach § 46 Abs. 1 HBO barrierefrei sein müssen.

Bei der Anwendung der Technischen Baubestimmung ist Folgendes zu beachten:

1. Mindestens 1 v. H., mindestens jedoch einer der notwendigen Stellplätze für Benutzer müssen Abschnitt 4.2.2 Sätze 1 und 2 entsprechen.
2. Das in Abschnitt 4.3.3.2, Tabelle 1, Zeile 6 festgelegte Achsmaß der Greifhöhe ist grundsätzlich nur bei Türen zu den barrierefreien Sanitärräumen auszuführen. Die Greifhöhe aller anderen Türen kann in Abhängigkeit von der Nutzung und mit Blick auf den Nutzerkreis des öffentlich zugänglichen Bereiches festgelegt werden.
3. Abschnitt 4.3.6 muss nur auf notwendige Treppen angewendet werden.
4. Abschnitt 4.3.7 ist von der Einführung ausgenommen.
5. Die in Abschnitt 4.4 und 4.7 genannten Hinweise und Beispiele können im Einzelfall in Abhängigkeit von der Nutzung und mit Blick auf den Nutzerkreis des öffentlich zugänglichen Bereiches berücksichtigt werden.
6. Mindestens ein Toilettenraum für Benutzer muss Abschnitt 5.3.3 entsprechen; Abschnitt 5.3.3 Satz 1 ist nicht anzuwenden.



7. Mindestens 1 v. H., mindestens jedoch einer der Besucherplätze in Versammlungsräumen mit festen Stuhlreihen müssen Abschnitt 5.2.1 entsprechen; sie können auf die nach §10 Abs. 7 MVStättV erforderlichen Plätze für Rollstuhlbenutzer angerechnet werden.
8. Die Norm braucht nicht angewendet werden auf Beherbergungsräume in Beherbergungsstätten, die nicht in den Anwendungsbereich der Musterbeherbergungsstättenverordnung (MBeVO) fallen. In Beherbergungsstätten nach MBeVO, muss je angefangenen 30 Beherbergungsräumen ein Beherbergungsraum einschließlich der zugehörigen Sanitärräume barrierefrei sein.

HINWEIS: Technische Regeln, auf die in der DIN 18040 verwiesen wird, sind von der Einführung nicht erfasst.

Barrierefreie Beherbergungsräume müssen den Abschnitten 5.1 und 5.3 entsprechen; für die Bewegungsflächen in den Wohn- und Schlafräumen ist DIN 18040-2 Abschnitt 5, Anforderungen mit der Kennzeichnung »R« anzuwenden.

ANLAGE 7.3/2 DER TB ZU DIN 18040-2

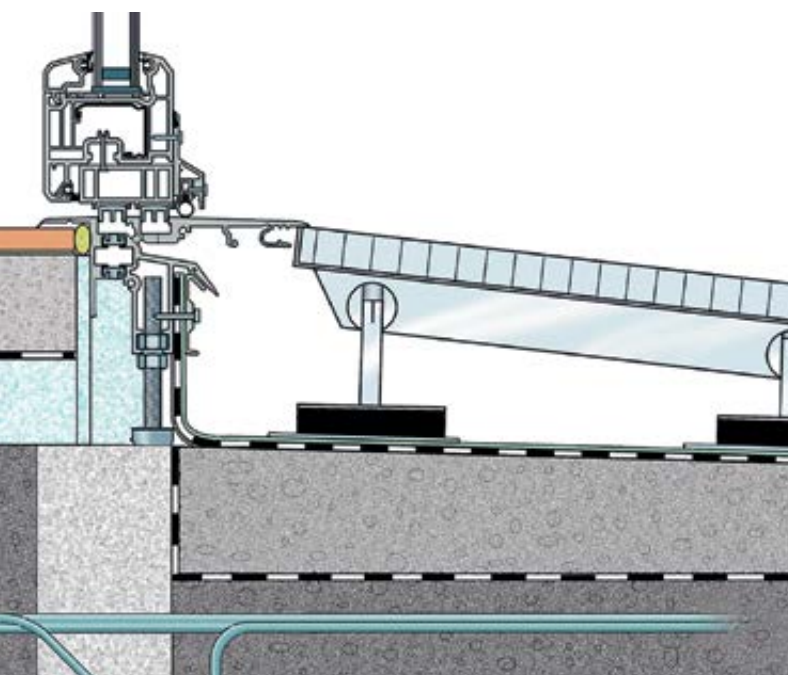
Die Einführung bezieht sich auf

- Wohnungen, soweit sie nach § 43 Abs. 2 HBO barrierefrei erreichbar,
- Räume soweit sie nach § 43 Abs. 2 Satz 2 HBO mit dem Rollstuhl zugänglich und
- Wohnungen und Aufzüge, soweit sie nach § 33 Abs. 4 HBO barrierefrei erreichbar sein müssen.

Von der Einführung ausgenommen sind die Abschnitte 4.3.6 und 4.4.

Bild links und rechts: Maßgeschneiderte Drainroste mit Rampenfunktion im Zusammenspiel mit einer Flächendrainage bieten barrierefreie Übergänge

© Gutjahr Systemtechnik GmbH



7.2 DIN 18040 Teil 1

In diesem Kapitel wird auf wesentliche Inhalte der DIN 18040 Teil 1 und 2 hingewiesen und die Abschnitte der Norm genannt, in denen die Anforderungen enthalten sind. Der Schwerpunkt liegt auf den nach Bauordnungsrecht zu erfüllenden Anforderungen.

Die DIN 18040 stellt dar, bei welcher technischen Ausführung Gebäude und bauliche Anlagen unterschiedlicher Nutzung barrierefrei sind. Ziel der Norm ist, eine Barrierefreiheit herzustellen, die möglichst alle Menschen in die Lage versetzt, in der allgemein üblichen Weise, ohne besondere Erschwernis und grundsätzlich ohne fremde Hilfe Gebäude und bauliche Anlagen zu erreichen und zu nutzen.

Die Norm zum Barrierefreien Bauen berücksichtigt die meisten sensorischen und motorischen Behinderungen sowie die maßgebenden anthropometrischen und ergonomischen Anforderungen. Ebenso sind die spezifischen Anforderungen bezüglich der Inanspruchnahme von Hilfsmitteln wie Gehhilfen und Rollstühlen in der Norm integriert. Die für das Barrierefreie Bauen geltenden Maße berücksichtigen auch Handlungsabläufe bei eingeschränkter Motorik und Sensorik.

Der Anwendungsbereich der Norm umfasst alle Bereiche und Einrichtungen, für die Barrierefreiheit in einer allgemein üblichen Weise notwendig sind. Nicht enthalten sind spezielle individuelle Anpassungen, wie sie z. B. für Arbeitsplätze notwendig sind. Die DIN 18040 gilt für Neubauten und kann sinngemäß auch auf bestehende Gebäude angewandt werden.

Neu im Gegensatz zu den Vorgängernormen ist, dass nicht nur motorische Einschränkungen, sondern erstmals auch sensorische berücksichtigt werden. Es gilt das »Zwei-Sinne-Prinzip«. Die Anforderungen der Norm an die barrierefreie Gestaltung sind jeweils so formuliert, dass mindestens zwei der drei Sinne »Hören«, »Sehen« und »Tasten« angesprochen werden.

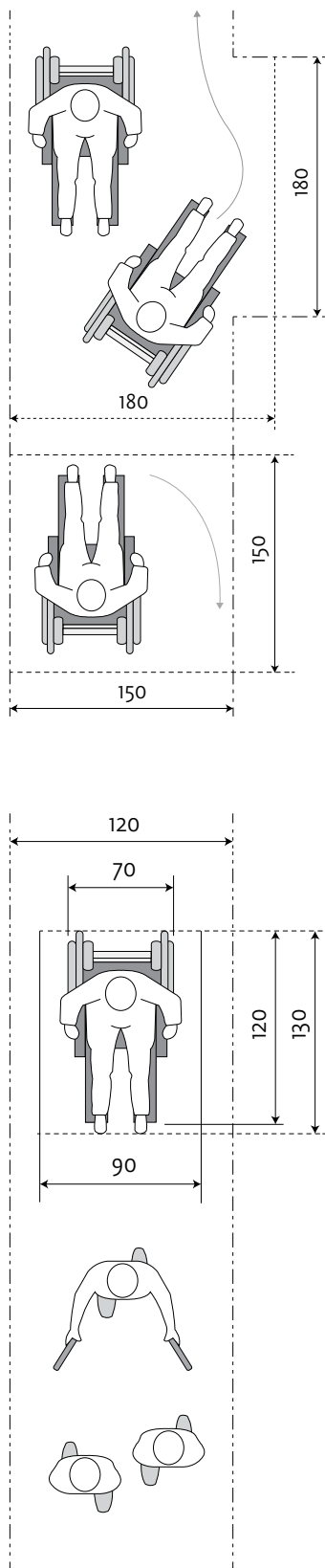
Die Norm verzichtet bei der Angabe der technischen Ausführung auf starre Anforderungen. Es werden Schutzziele beschrieben. Die beschriebenen Schutzziele sind einzuhalten und nicht eine konkrete technische Umsetzung. Damit gibt sie den Weg frei für individuelle Modifikationen und technische Innovationen. Sie bietet aber auch gängige Lösungsbeispiele zur Verdeutlichung des Ziels oder der bezweckten Funktion.



Zwei-Sinne-Prinzip:

Räume, Einrichtungen oder Informationen müssen über mindestens zwei Sinne gleichzeitig wahrnehmbar sein.

Illustration 1: Platzbedarf und Bewegungsflächen mit Richtungsänderung und Begegnung. (Quelle DIN 18040)



Nicht alle Anforderungen für eine barrierefreie Gestaltung sind in der Norm selbst aufgenommen. Es wird zum Teil auf andere verwiesen (normative Verweisungen). Die genannten Dokumente (Normen und Regeln) sind bei der Anwendung zu berücksichtigen. Beispiele hierfür sind die in DIN EN 81 Teil 70 enthaltenen Sicherheitsregeln für die Konstruktion und den Einbau von Aufzügen oder die in DIN EN 12217 enthaltenen Angaben zu Bedienkräften und -momenten von Türen.

Teil 1 der Norm enthält die Anforderungen an die barrierefreie Gestaltung von öffentlich zugänglichen Gebäuden. Die zugehörigen Nutzungstypen sind beispielhaft aufgezählt. Sie orientieren sich an § 50 der Musterbauordnung.

In den Abschnitten 1 bis 3 sind der Anwendungsbereich angegeben, die normativen Verweise aufgeführt und Begriffe definiert. Im Abschnitt 4 sind die Anforderungen an die Infrastruktur, also an Zugänge, Verkehrsflächen, Türen, Bodenbeläge, Treppen und Bedienelemente, aufgenommen. Abschnitt 5 beschäftigt sich mit Räumen und Erfordernisse die spezielle Nutzungen notwendig machen, wie Veranstaltungsräume mit Bestuhlungen, Sanitärräume, Schwimmbäder.

7.2.1. Zugänge zum Gebäude

Zugänge und Eingänge müssen leicht auffindbar und barrierefrei erreichbar sein. Maßgebend sind vor allem die Abschnitte 4.1 und 4.2. Gemeint ist nicht nur das Gebäude oder die bauliche Anlage selbst, sondern der Zugang auf dem Grundstück ab der öffentlichen Verkehrsfläche. Haupteingangswege zum Gebäude oder zu Gebäudeteilen mit öffentlich zugänglicher Nutzung müssen somit schwellenlos, ausreichend breit und leicht auffindbar sein, eine geeignete Oberfläche besitzen und dürfen bestimmte Neigungswinkel nicht überschreiten. Damit wird auch deutlich, dass sich die Anforderungen auf die Haupteingänge zu den entsprechenden öffentlich zugänglichen Nutzungen beziehen. Nebenzugänge können zusätzlich barrierefrei gestaltet werden. Ein alleiniger barrierefreier Zugang über einen Nebeneingang ist nicht mehr möglich.

© mirpic (fotolia)



7.2.2. Innere Erschließung des Gebäudes

Ein Hauptaugenmerk der in Abschnitt 4.3 aufgenommenen Anforderungen an die innere Erschließung liegt auf der stufen- und schwellenlosen Zugänglichkeit. Treppen, Fahrtreppen oder Fahrsteige allein sind keine barrierefreie vertikale Verbindung. Aufzüge müssen somit leicht auffindbar und Teil der inneren Haupterschließung des öffentlich zugänglichen Bereiches sein.

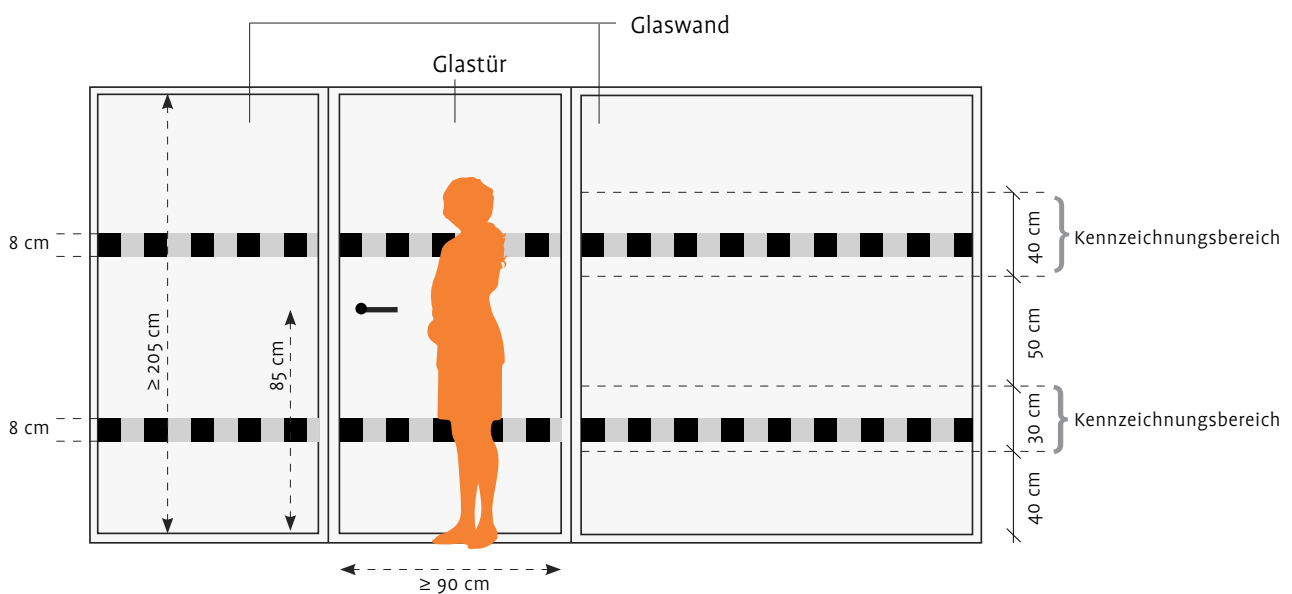
5.2.2.1. Flure

Flure und sonstige Verkehrsflächen für die Nutzung mit Gehilfen oder dem Rollstuhl müssen ausreichend breit sein, siehe Abschnitt 4.3.2 der Norm. Dies gilt auch für den Fall, dass sich zwei Menschen begegnen. Illustration 1 stellt die notwendigen Abmessungen dar.

Glaswände oder großflächig verglaste Wände an Verkehrsflächen müssen deutlich erkennbar sein, z. B. durch visuell stark kontrastierende Sicherheitsmarkierungen. Das visuelle Erkennen von Glaswänden kann auch auf andere Weise sichergestellt werden, z. B. Warenauslagen in Schaufenstern.

Illustration 2: Glaswand mit Glastür und visuellen Markierungen nach DIN 18040.

(Quelle BOS)



OZEANEUM Stralsund, Innenansicht des Foyers, 2012 mit dem RAL Gütezeichen barrierefrei ausgezeichnet.

© Johannes-Maria Schlorke



Es gibt viele Möglichkeiten verglaste Wände erkennbar zu machen. © Mirko Raatz (fotolia)



Auch an Drückergarnitur werden Anforderungen gestellt; Drehgriffe und Knäufe sind nicht barrierefrei. © Gerhard Seybert (fotolia)

7.2.2.2. Türen

Türen sind als Raumabschluss und durch ihre weiteren Funktionen (Brandschutz, Schallschutz, Witterungsschutz) ein Hindernis. Damit sie leicht zu passieren sind und nicht als solches wirken, enthält die Norm in Abschnitt 4.3.3 eine Reihe von Anforderungen, die die ergonomischen Gesichtspunkte für eine leichte Bedienung berücksichtigen. Das Schutzziel der Norm legt fest, dass Türen leicht wahrnehmbar, leicht zu öffnen und zu schließen sowie sicher zu passieren sein müssen.

Dabei spielen Bewegungsflächen insbesondere für Menschen, die auf Gehhilfen oder einen Rollstuhl angewiesen sind, eine entscheidende Rolle. Es muss ausreichend Platz sein, um Vor- und Zurückbewegungen auszuführen und um die Bedienungsvorrichtungen zu erreichen.

Bewegungsflächen vor Türen sind nach Illustration 3 zu bemessen. Wird die Bewegungsfläche in die die Tür nicht schlägt durch eine gegenüberliegende Wand oder anderes Bauteil begrenzt, muss auch der Abstand zwischen beiden Wänden 1,5 m betragen. Damit wird ein Richtungswechsel nach rechts oder links ermöglicht.

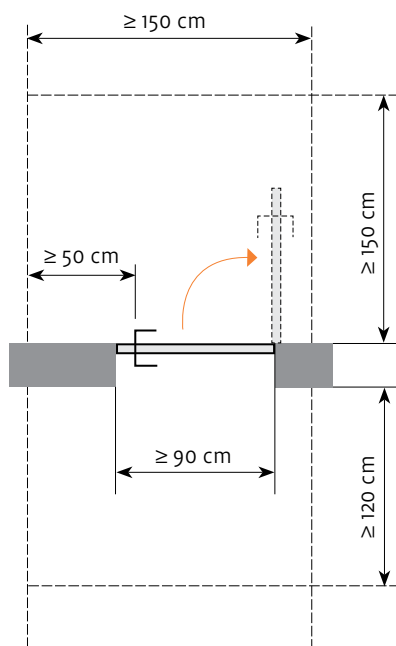
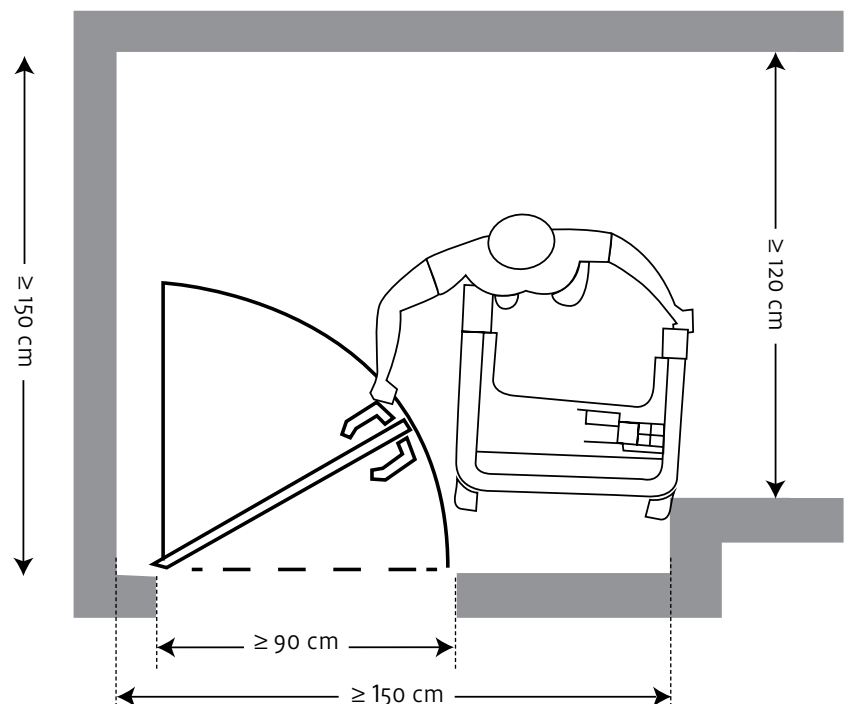


Illustration 3: Bewegungsflächen vor Türen für einen Menschen mit Rollator oder im Rollstuhl erfordern aufgrund der Bewegungsabläufe größere Abmessungen als für andere. (Quelle DIN 18040)



Karussell- und Pendeltüren sind für barrierefreie Zugänge ungeeignet. Schiebetüren sind oftmals die bessere Lösung. Eine Alternative ist auch die Raumpartür. Sie wurde speziell für das Barrierefreie Bauen entwickelt und bietet ergonomische Vorteile.

	Komponente	Geometrie	Maße cm
	1	2	3
alle Türen			
1	Durchgang	lichte Breite	≥ 90
2		lichte Höhe über OFF	≥ 205
3	Leibung	Tiefe	≥ 26 (a)
4	Drücker, Griff	Abstand zu Bauteilen, Ausrüstungs- und Ausstattungselementen	≥ 50
5	zugeordnete Beschilderung	Höhe über OFF	120–140
Manuell bedienbare Türen			
6	Drücker	Höhe Drehachse über OFF (Mitte Drückernuss). Das Achsmaß von Greifhöhen und Bedienhöhen beträgt grundsätzlich 85 cm über OFF. Im begründeten Einzelfall sind andere Maße in einem Bereich von 85 bis 105 cm vertretbar.	85
7	Griff waagrecht	Höhe Achse über OFF	85
8	Griff senkrecht	Greifhöhe über OFF	85
automatische Türsysteme			
9	Taster	Höhe (Tastermitte) über OFF	85
10	Taster Drehflügeltür / Schiebetür bei seitlicher Anfahrt	Abstand Hauptschließkanten (b)	≥ 50
11	Taster Drehflügeltür bei frontaler Anfahrt	Abstand Öffnungsrichtung Abstand Schließrichtung	≥ 250 ≥ 150
12	Taster Schiebetür bei frontaler Anfahrt	Abstand beidseitig	≥ 150

OFF = Oberfläche Fertigfußboden

a = Rollstuhlbenutzer können Türdrücker nur erreichen, wenn die Greiftiefe nicht zu groß ist. Das ist bei Leibungstiefen von max. 26 cm immer erreicht. Für größere Leibungen muss die Nutzbarkeit auf andere Weise sichergestellt werden.

b = Die Hauptschließkante ist bei Drehflügeltüren die senkrechte Türkante an der Schlossseite.

Das Öffnen von Türen muss mit geringem Kraftaufwand möglich sein. In öffentlich zugänglichen Gebäuden werden oft automatische Türsysteme oder zumindest automatische Öffnungshilfen verwendet. Dies ist erforderlich, da durch die Anforderungen an Brand-, Wärme- oder Schallschutz die Türen häufig sehr hohe Flächen-gewichte erreichen. Manuelle bedienbare Türen sind dann wegen der Anforderungen an die Bedienkräfte (Klasse 3 nach DIN EN 12217, z. B. 25 N zum Öffnen von Dreh- und Schiebetüren) nicht mehr möglich.

Tabelle 2: Geometrische Anforderung an Türen. (Quelle DIN 18040)

Alle geometrischen Anforderung an Türen sind in der Norm in einer Tabelle zusammengefasst (siehe Tabelle 2).

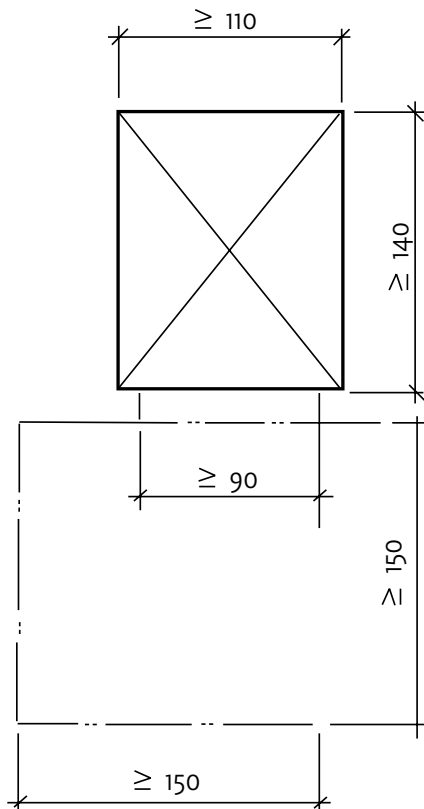


Illustration 4: Bewegungsfläche vor einem barrierefreien Aufzug und Fahrkorbgröße.
(Quelle DIN 18040)

Bedienelemente sollten möglichst nach dem Zwei-Sinne-Prinzip barrierefrei erkennbar und nutzbar sein. © Imagenatural (fotolia) Bild rechts: © Studio DER (fotolia)

Untere Türanschlüge und Türschwellen sind zu vermeiden. Ist das technisch nicht möglich, dürfen sie höchstens 2 cm hoch sein. Auf gute Überfahrbarkeit ist zu achten. Für Terrassen- und Wohnungseingangstüren gibt es bereits verschiedene absolut schwellenlose Lösungen. Die Ausbildung von Schwellen ist somit nur noch auf wenige Ausnahmefälle beschränkt.

7.2.2.3. Aufzüge

Die Anforderungen finden sich in Abschnitten 4.3.5. In öffentlich zugänglichen Gebäuden müssen Aufzüge nach DIN EN 81-70 eingebaut werden. Sie müssen mindestens Typ 2 entsprechen. Das bedeutet insbesondere:

- Fahrkorbmaße mindestens 110 cm × 140 cm
- Durchgangsbreite im Lichten mindestens 90 cm
- Bewegungs- und Wartefläche vor dem Aufzug mindestens 150 cm × 150 cm
- Empfehlung: ein Klappsitz und gegenüber der Tür ein Spiegel
- Höhenlage der Rufknöpfe, Bedienungstableaus und Haltestangen sind in der DIN angegeben
- zusätzliche senkrechte Bedienungstableaus, siehe DIN 15325

Gegenüber von Aufzugtüren dürfen keine abwärtsführenden Treppen angeordnet werden. Sind sie unvermeidbar, muss ihr Abstand mindestens 300 cm betragen.

Bei einer Überlagerung von Bewegungs- und Warteflächen vor dem Aufzug mit anderen Verkehrsflächen muss ein Vorübergehen am wartenden Rollstuhlbenutzer möglich sein. Dies wird z. B. durch eine zusätzlich anzuordnende Durchgangsbreite von 90 cm erreicht.





7.2.2.4. Treppen

Treppen müssen für Menschen mit begrenzten motorischen Einschränkungen sowie für blinde und sehbehinderte Menschen barrierefrei nutzbar sein, siehe Abschnitt 4.3.6 der Norm. Dies gilt für Gebäudetreppen und Treppen im Bereich der äußeren Erschließung sowie auf dem Grundstück.

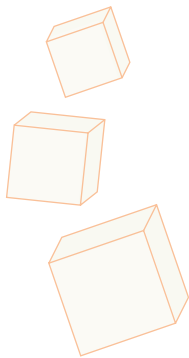
Treppen sind mit geraden Läufen auszustatten. Erst ab einem Innendurchmesser von 200 cm sind gebogene Treppen für Menschen mit begrenzten motorischen Einschränkungen sowie für sehbehinderte Menschen barrierefrei nutzbar. Durch farbliches Abheben der Stufenvorderkanten wird die Erkennbarkeit günstig beeinflusst.

Treppen müssen an beiden Seiten griffsichere, kontrastreiche, durchgehende Handläufe erhalten, die über Treppenabsätze sowie über die letzte Stufe 30 cm waagrecht hinaus zu führen sind. Die Handläufe sind durchlaufend an Treppenaue, Zwischenpodesten und über Fensteröffnungen, Heizflächen und ähnliches hinweg zu führen. Zur Orientierung sollten sie taktile Informationen zur Orientierung erhalten, wie Etagen und Wegebeziehung.

Menschen mit visuellen Einschränkungen brauchen Kontraste, um Strukturen wahrzunehmen. © HEWI

HINWEIS: Bauordnungsrechtlich gelten die Anforderungen jedoch nur für die nach Hessischer Bauordnung geforderten notwendigen Treppen im Gebäude sowie für die barrierefreie Erschließung des Gebäudes (in der Regel Zugang Haupteingang).

Nicht jede Rampe erfüllt alle Anforderungen der DIN 18040. © tinadefortunata (fotolia)



7.2.2.5. Rampen

Rampen müssen nach Abschnitt 4.3.8 leicht nutzbar und verkehrssicher sein. Folgende Eigenschaften sind im Wesentlichen damit verbunden:

- Neigung max. 6 Prozent, Querneigung nicht zulässig,
- nutzbare Laufbreite 120 cm,
- Bewegungsfläche am Rampenanfang und -ende von 150 cm × 150 cm,
- max. Rampenlänge 600 cm, dann Zwischenpodest von 150 cm Länge,
- keine abwärtsführenden Treppen in der Verlängerung einer Rampe,
- seitliche Begrenzung der Laufbreite, z. B. Radabweiser 10 cm hoch und beidseitige Handläufe.

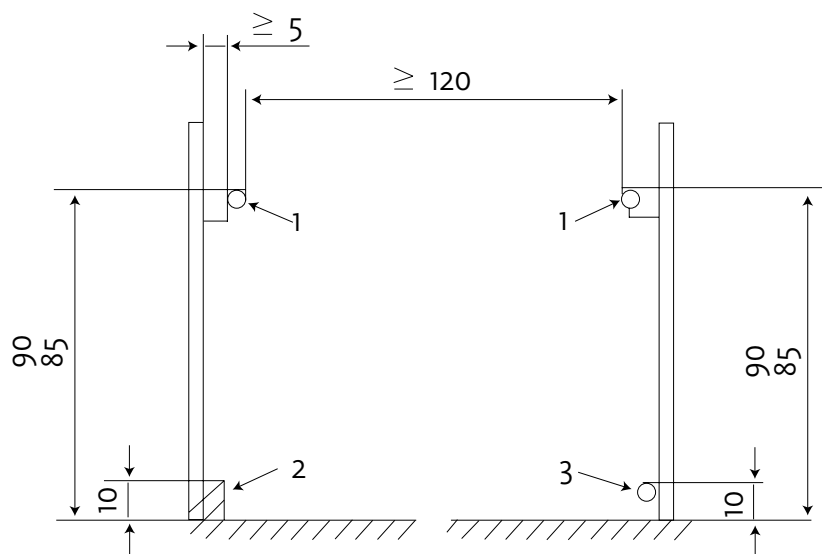


Illustration 5: Querschnitt Rampe

(Quelle DIN 18040)

7.2.3. Warnen / Orientieren / Informieren / Alarmieren / Evakuieren

Im Abschnitt 4.4 ist festgelegt, dass Informationen, die zur Warnung, Orientierung und Führung dienen auch von Menschen mit sensorischen Einschränkungen nach dem »Zwei-Sinne-Prinzip« wahrnehmbar sein müssen. In Abschnitt 4.5, dass die Belange von Menschen mit motorischen und sensorischen Einschränkungen bei Alarmierung und Evakuierung zu berücksichtigen sind.

»» siehe Seite 45

Auch wenn diese Abschnitte bauaufsichtlich im Rahmen der Technischen Baubestimmungen nicht eingeführt sind, können die damit verbundenen Ziele bei der Gebäudeplanung und Ausstattung nicht außer Acht gelassen werden. Die Sicherstellung der Evakuierung von mobilitätseingeschränkten Gebäudenutzern ist die Pflicht des Gebäudebetreibers. Das Bauordnungsrecht erfasst in der Regel nur die bauliche und technische Beschaffenheit eines Gebäudes, die notwendig ist, damit die Rettung von Personen und wirksame Löschmaßnahmen möglich sind. Es regelt nicht die Betreiberpflichten und greift in organisatorische oder betriebliche Maßnahmen nicht ein. Die Bauherrschaft bzw. Betreiber/Betreiberinnen sind somit aufgrund anderer öffentlich-rechtlicher oder privatrechtlicher Vorschriften, Vereinbarungen oder auch Förderbedingungen verpflichtet, sicherzustellen, dass auch Menschen mit motorischen oder sensorischen Einschränkungen ein Gebäude sicher nutzen oder verlassen können. Darüber hinaus sind für bestimmte Nutzungen und Nutzerkreise mit Blick auf die Schutzziele des § 3 Abs. 1 HBO spezielle Konzeptionen aus baulichen oder betrieblichen Maßnahmen erforderlich, die über die Lösungsvorschläge der Norm hinausgehen oder anders umzusetzen sind.

7.4.4. Räume

Die barrierefreie Nutzbarkeit von Räumen wird im Wesentlichen durch die Anforderungen aus Abschnitt 4 festgelegt. Zusätzlich sind für häufig vorkommende spezifische Nutzungen oder Funktionsbereiche besondere Ausstattungen erforderlich. Diese sind in Abschnitt 5 dargestellt.

7.4.4.1. Räume für Veranstaltungen

Die Anforderungen in Abschnitt 5.2 beziehen sich insbesondere auf Räume mit festen Bestuhlungen, da hier geeignete Flächen mit Blickbeziehung zur Darbietungszone oder zum Podium baulich vorzusehen sind. Des Weiteren müssen für Menschen mit sensorischen Einschränkungen Hilfen für eine barrierefreie Informationsaufnahme zur Verfügung stehen. Sind elektroakustische Beschallungsanlagen geplant, so ist auch ein gesondertes Übertragungssystem für Menschen mit eingeschränktem Hörvermögen, das den gesamten Zuhörerbereich umfasst, einzubauen.

© line-of-sight (fotolia)



7.4.4.2. Sanitrräume

Die Anforderungen des Abschnitts 5.3 gelten für barrierefreie Toiletten, Waschplätze und Duschplätze, soweit sie vorzusehen sind. Sie sind so zu gestalten, dass sie von Menschen mit Rollstuhl oder Rollator und von Menschen mit Seheinschränkung zweckentsprechend genutzt werden können. Folgende Eigenschaften der Toilettenräume sind im Wesentlichen damit verbunden:

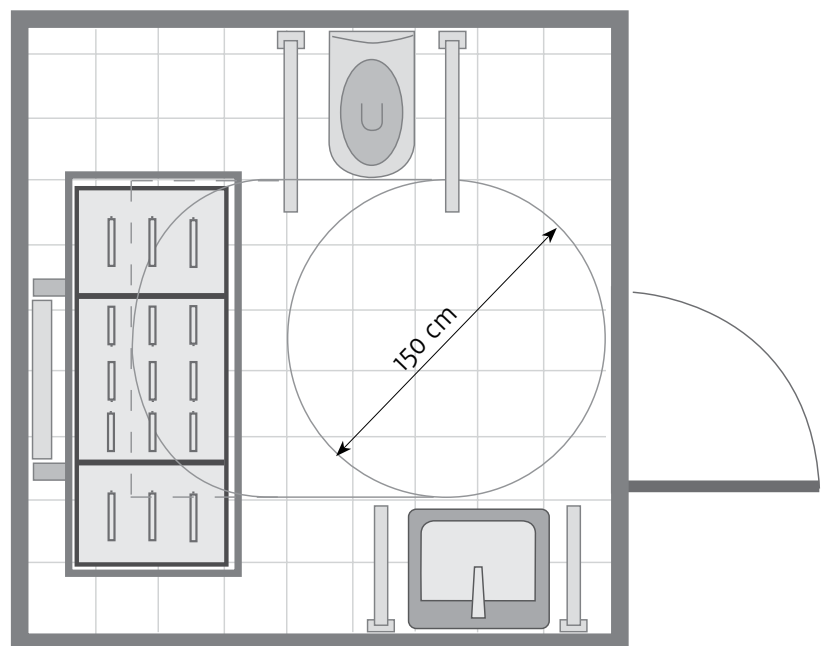
HINWEIS: Ist eine barrierefreie Toilette vorzusehen, muss sie im Bereich der öffentlich zugänglichen Nutzung liegen. Bauordnungsrechtlich ist jedoch nicht wie in der Norm für jede Sanitranlage eine barrierefreie Toilette gefordert, die im öffentlich zugänglichen Bereich vorhanden ist.

- Drehflügeltüren dürfen nicht in Sanitrräume schlagen,
- Türen müssen von außen entriegelt werden können,
- Ausstattungselemente müssen sich visuell kontrastierend von ihrer Umgebung abheben und auch aus sitzender Position erreichbar sein,
- entweder Einhebelarmaturen oder berührungslose Armaturen,
- bei berührungsloser Armatur Temperaturbegrenzung (45°),
- Bewegungsflächen von 150 cm x 150 cm sind vor allen Objekten und im Duschbereich vorzusehen, sie dürfen sich überlagern,
- am WC beidseitig zum Umsteigen 90 cm x 70 cm (B x T) Bewegungsflächen oder zwei Sanitrräume mit einmal linker und einmal rechter Abstandsfläche,
- Waschtische müssen unterfahrbar sein, darüber ist ein Spiegel anzuordnen.

7.4.4.3. Schwimm- und Therapiebecken, Beckenanlagen

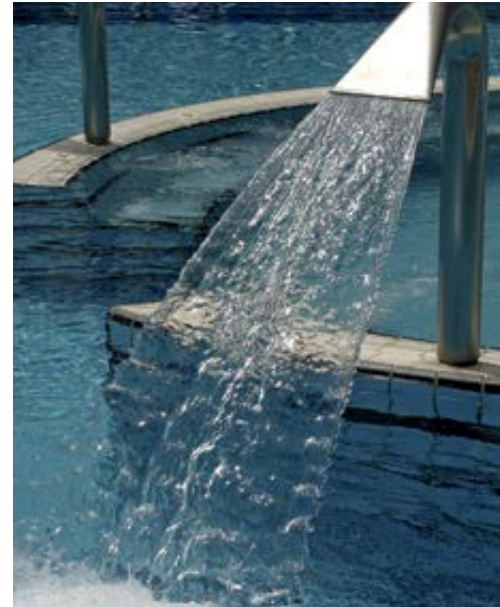
Becken müssen so ausgestattet sein, dass das Einsteigen und Ver-

Illustration 6: Eine Klappliege (180 cm x 90 cm) vergrößert den Raumbedarf unwesentlich, bringt aber hohen Komfortgewinn und ist in Umkleibereichen von Sport- und Badestätten sowie Therapieeinrichtungen ohnehin gefordert. (Quelle DIN 18040)





© goodluz (fotolia)



© mankale (fotolia)

lassen für Menschen mit Behinderungen, insbesondere mit Bewegungseinschränkungen, eigenständig und leicht möglich ist. Die Norm bietet verschiedene Lösungsvorschläge:

- flache Treppe mit zwei Handläufen,
- flache, strandähnliche schiefe Ebene,
- hoch liegender Beckenrand in Sitzhöhe.

Zusätzlich müssen geeignete technische Ein- und Ausstiegshilfen (Hebevorrichtungen) vorhanden sein.

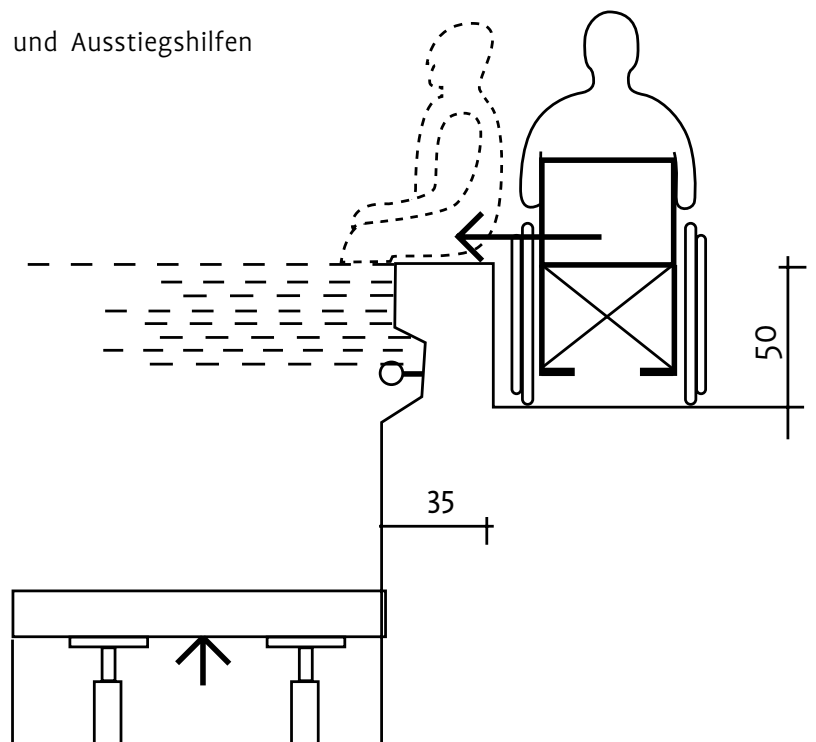


Illustration 7: Beckenrand liegt höher als Beckenumgang. (Quelle Max Lothar – Barrierefreies Planen und Bauen für Senioren und behinderte Menschen)



Bild links: Aufzugsbedienelement: nicht jeder sehbehinderte Mensch kann Brailleschrift lesen. Eine gute Alternative ist eine erhabene Schrift. © Schindler

Bild rechts: Barrierefreie Bäder müssen keine Krankenhausatmosphäre haben. © HEWI

HINWEIS: Das Bauordnungsrecht fordert die schwellenlose Erreichbarkeit der Wohnung. Bauaufsichtlich werden somit keine Anforderungen an Treppen nach Abschnitt 4.3.6 DIN 18040 Teil 2 gestellt.

7.3 DIN 18040 Teil 2

DIN 18040 Teil 2 gilt für die barrierefreie Planung, Ausführung und Ausstattung von Wohnungen, Gebäuden mit Wohnungen und deren Außenanlagen, die der Erschließung und wohnbezogenen Nutzung dienen. Die Anforderungen an die Infrastruktur der Gebäude mit Wohnungen berücksichtigen grundsätzlich auch die uneingeschränkte Nutzung mit dem Rollstuhl. Innerhalb von Wohnungen wird unterschieden zwischen barrierefrei nutzbaren Wohnungen sowie barrierefrei und uneingeschränkt mit dem Rollstuhl nutzbaren Wohnungen. Die zusätzlichen oder weitergehenden Anforderungen für eine uneingeschränkte Rollstuhlnutzung sind in der Norm hervorgehoben und mit einem »R« kenntlich gemacht.

In den **Abschnitten 1 bis 3** sind wie im Teil 1 der Norm der Anwendungsbereich angegeben, die normativen Verweise aufgeführt und Begriffe definiert. Im Abschnitt 4 sind die Anforderungen an die Infrastruktur, also an Zugänge, Verkehrsflächen, Türen, Treppen und Bedienelemente, aufgenommen. Abschnitt 5 beschäftigt sich mit den Räumen in den Wohnungen. Auch in Teil 2 stehen neben der schwellenlosen Erreichbarkeit die Wahrnehmung der Räume, Einrichtungen und Informationen nach dem »Zwei-Sinne-Prinzip« im Vordergrund der Anforderungen für eine barrierefreie Nutzung.

»» siehe Seite 45

Die Infrastruktur in **Abschnitt 4** umfasst die Bereiche des Grundstücks und Gebäudes, die der Erschließung von der öffentlichen Verkehrsfläche aus bis zum Eingang der barrierefreien Wohnung dienen. Die Anforderungen an die Infrastruktur des Abschnitts 4 stimmen bis auf wenige Abweichungen mit denen des Abschnitts 4 der DIN 18040 Teil 1 überein.

»» siehe Seite 46–52

Der **Abschnitt 5** der Norm enthält die Anforderungen an Räume in Wohnungen, die für eine barrierefreie Nutzung erforderlich sind.



In **Abschnitt 5.1** wird definiert, dass die Räume innerhalb von Wohnungen als barrierefrei nutzbar gelten, wenn sie so dimensioniert und bauseits ausgestattet bzw. vorbereitet sind, dass Menschen mit Behinderungen sie ihren speziellen Bedürfnissen entsprechend leicht nutzen, einrichten und ausstatten können. Insbesondere zu Sanitärräumen sind Angaben zur Anordnung von Ausstattungen und Einrichtung enthalten, da diese bauseits vorgenommen werden und eine spätere Anpassung nur mit sehr hohem Aufwand möglich ist.

Größen und Erfordernisse wie Bewegungsflächen, geometrische Anforderungen an Türen oder Bedienelementen ergeben sich aus den ergonomischen und anthropometrischen Notwendigkeiten einer barrierefreien Nutzung. In **Abschnitt 5.2 bis 5.4** sind die Anforderungen an Flure in der Wohnung, Türen und Fenster, Wohn-, und Schlafräume sowie Küchen festgelegt. Diese Anforderungen für eine barrierefreie Nutzung ohne das Merkmal »für Rollstuhlfahrer geeignet« zu erfüllen, stellt keine wesentliche Erschwernis dar, da die Regelwohnungsgrundrisse ausreichend Flächen bieten, um Barrierefreiheit umzusetzen. Im Vordergrund der Barrierefreiheit stehen Schwellenlosigkeit, Durchgangsbreiten (Türen 80 cm, vor Betten 120 cm entlang der einen und 90 cm entlang der anderen Längsseite, vor Kücheneinrichtungen 120 cm) und Bewegungsflächen von 120 cm x 120 cm in Räumen und vor Ausstattungsgegenständen im Bad.

Ausstattungen für Rollstuhlfahrer sind dagegen aufwändiger, da insbesondere größere Bewegungsflächen (150 cm x 150 cm) und Durchgangsbreiten (Türen 90 cm, vor Betten 150 cm entlang der einen und 120 cm entlang der anderen Längsseite, vor Kücheneinrichtungen 150 cm) sowie in oder außerhalb der Wohnung ein Rollstuhlabbstellplatz (Größe nach Abschnitt 4.3.8) erforderlich sind. Dies bedeutet aber auch für alle anderen Nutzer komfortable, großzügig geschnittene Wohnungen. Eine rollstuhlgerechte Ausstattung kommt z. B. den heutzutage bevorzugten hochwertigen und formschönen Sanitärobjekten und bodengleichen Duschen sehr entgegen und hat nichts mit der häufig unterstellten Krankenhausatmosphäre zu tun.

Bild links: Barrierefreie Küche, nicht nur für Rollstuhlfahrer/innen von Vorteil

© Häfele

Bild rechts: Seniorenwohnanlage in Raunheim der Unternehmensgruppe Nassauischen Heimstätte Wohnstadt © Nassauische Heimstätte

HINWEIS: Die Hessische Bauordnung enthält Mindestanforderungen an die Barrierefreiheit von Wohngebäuden, siehe Kapitel B. Die Einführung der DIN 18040 Teil 2 als Technische Baubestimmung bezieht sich nur auf die technische Ausführung dieser in der Hessischen Bauordnung festgelegten Standards. Bauaufsichtlich ist es nicht relevant, ob sich z. B. aus privatrechtlichen Vereinbarungen, Förderbedingungen oder aufgrund anderer Vorschriften eine weitergehende oder ins gesamte Barrierefreiheit nach DIN 18040 Teil 2 ergibt. Die Anforderungen sind unabhängig vom Bauordnungsrecht zu erfüllen und können mit bauordnungsrechtlichen Mitteln nicht durchgesetzt werden.



© Eisenhans (fotolia)

D_SERVICE UND FÖRDERUNG

8. FÖRDERUNG VON BARRIEREFREIEN WOHNUNGEN

8.1 Förderprogramme Hessen

Zur Förderung des Wohnungsbaus stehen in Hessen eine Reihe von Förderprogrammen zur Verfügung. Anfragen und Anträge richten Sie bitte an die zuständige Wohnungsbauförderungsstelle. Mit der Abwicklung der Förderprogramme ist die Wirtschafts- und Infrastrukturbank Hessen (WIBank) beauftragt. Auf der Internetseite der WIBank sind alle Informationen zur Förderung von Mietwohnungen und selbstgenutztem Wohnungseigentum zusammengefasst.

8.1.1 Soziale Wohnraumförderung: Modernisierung von Mietwohnungen

ZIELGRUPPE

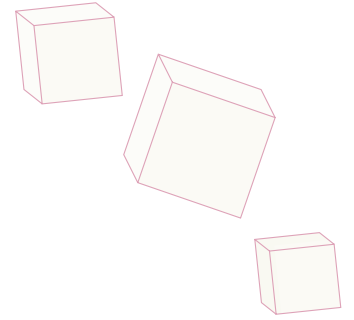
Antragsberechtigt ist der Eigentümer/ Erbbauberechtigte von Mietwohnungen.

Links:

www.wibank.de/de/Themen/bauen-wohnen/mietwohnungen/Mietwohnungen.html

oder

www.wibank.de/de/Themen/bauen-wohnen/wohneigentum/Wohneigentum.html



PROGRAMMTYP: DARLEHEN

Die Förderung besteht aus einem Darlehen in Höhe von bis zu 85 Prozent der förderfähigen Kosten.

KURZINFO

Gefördert werden u. a. bauliche Maßnahmen, die zur besseren Eignung einer bestehenden Mietwohnung für Menschen mit Behinderung erforderlich sind.

Die Darlehen werden für die Modernisierung von Mietwohnungen vergeben, die vor dem 1. Januar 1984 bezugsfertig geworden sind.

Die geförderten Wohnungen unterliegen Belegungs- und Mietbindungen.

8.1.2 Soziale Wohnraumförderung; hier: Mietwohnungsbau

ZIELGRUPPE

Antragsberechtigt sind natürliche und juristische Personen, die Wohnraum zur Fremdvermietung errichten.

PROGRAMMTYP: DARLEHEN

Das Darlehen beträgt 900–1250 € je m² förderfähiger Wohnfläche. Wird eine rollstuhlgerechte Wohnung geschaffen, wird das Darlehen um 95 € je m² Wohnfläche erhöht.

KURZINFO

Die soziale Wohnraumförderung dient Haushalten, die sich am Markt nicht angemessen mit Wohnraum versorgen können und auf Unterstützung angewiesen sind.

Die Erdgeschosswohnungen, die sich von ihrer Lage dafür eignen, sind als barrierefreie Wohnungen zu planen. Das Gleiche gilt für alle Wohnungen, wenn das Gebäude mit einem Aufzug ausgestattet wird. Bei barrierefreiem Wohnraum kann die förderfähige Wohnfläche ohne besondere Begründung um 8 Prozent erhöht werden. Bei rollstuhlgerechtem Wohnraum kann die förderfähige Wohnfläche ohne besondere Begründung um 16 Prozent erhöht werden.

Die geförderten Wohnungen unterliegen Belegungs- und Mietbindungen.

© contrastwerkstatt (fotolia)





Bild links: © Robert Kneschke (fotolia)

Bild rechts: © contrastwerkstatt (fotolia)



8.1.3 Behindertengerechter Umbau von selbstgenutztem Wohneigentum

ZIELGRUPPE

Eigentümer von Wohnraum, die diesen selbst nutzen, und deren Angehörige

PROGRAMMTYP: ZUSCHUSS

Die Höhe des Zuschusses beträgt bis zu 50 Prozent der förderfähigen Kosten max. 12.500 €. Eine Förderung erfolgt nur, wenn Fördermittel zur Verfügung stehen.

KURZINFO

Gefördert werden bauliche Maßnahmen, Einrichtungen und Ausstattungen an und in bestehenden selbstgenutzten Wohnungen und auf dem Wohnungsgrundstück (näheres Wohnungsumfeld).

8.1.4 Hessen-Baudarlehen

ZIELGRUPPE

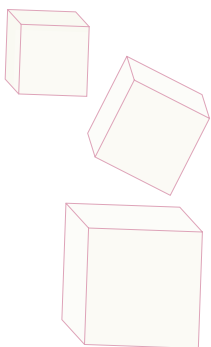
Bevorzugt Familien und andere Haushalte mit Kindern sowie Haushalte, bei denen wegen einer Behinderung eines Haushaltsangehörigen oder aus sonstigen Gründen ein besonderer baulicher Bedarf besteht. Einkommensgrenzen sind einzuhalten.

PROGRAMMTYP: DARLEHEN

Darlehenssumme bis zu 80.000 €. Die KfW ist mit Mitteln aus dem Programm »KfW-Wohneigentum« an der Finanzierung beteiligt.

Kurzinfo

Das Land Hessen fördert im Rahmen der sozialen Wohnraumförderung den Bau oder Kauf eines neuen Ein- oder Zweifamilienhauses oder einer Eigentumswohnung zur Selbstnutzung mit einem Hessen-Baudarlehen. Generationenverbundenes Wohnen wird ebenfalls gefördert.



8.1.5 Hessen-Darlehen

ZIELGRUPPE

Bevorzugt Familien und andere Haushalte mit Kindern sowie Haushalte, bei denen wegen einer Behinderung eines Haushaltsangehörigen oder aus sonstigen Gründen ein besonderer baulicher Bedarf besteht. Einkommensgrenzen sind einzuhalten.

PROGRAMMTYP: DARLEHEN

Darlehenssumme max. 50 Prozent der Gesamtkosten, bis zu 80.000 €. Zu den Gesamtkosten gehören der Kaufpreis zuzüglich Nebenkosten sowie notwendige Modernisierungs- und Instandsetzungskosten. Die KfW ist mit Mitteln aus dem Programm »KfW-Wohneigentum« an der Finanzierung beteiligt.

KURZINFO

Das Land Hessen fördert im Rahmen der sozialen Wohnraumförderung die Bildung von Wohneigentum durch den Erwerb vorhandenen Wohnraums mit einem Hessen-Darlehen.

8.2 Förderprogramm Bund: Altersgerecht Umbauen (KfW-Programm 159)

ZIELGRUPPE

Antragsberechtigt sind Träger von Investitionsmaßnahmen, die ihren Wohnungsbestand an die Erfordernisse altersgerechten Wohnens anpassen möchten. Auch Mieter können mit Zustimmung des Vermieters umbauen und die Fördermittel nutzen.

PROGRAMMTYP: DARLEHEN

Die Beantragung und Abwicklung der Darlehen erfolgt im Auftrag der KfW durch die örtlichen Geschäftsbanken oder Sparkassen. Die Förderung ist nicht an Einkommensgrenzen gebunden. Die Förderung besteht aus einem Darlehen in Höhe von bis zu 100 Prozent der förderfähigen Kosten, maximal 50.000 € je Wohneinheit. Kombinationen mit anderen KfW-Fördermitteln sind möglich.

KURZINFO

Im Programm »Altersgerecht Umbauen« fördert die KfW alle Baumaßnahmen, die Barrieren reduzieren und eine angenehme Wohnqualität gewährleisten oder den Kauf eines entsprechend umgebauten Wohngebäudes.



Informationen zum
Förderprogramm unter
www.kfw.de > Inlandsförderung
> Altersgerecht Umbauen

Finanziert wird der Erwerb bzw. der barriere-reduzierende Umbau von Wohnungen und Wohngebäuden zum Standard »Altersgerechte Wohnung/Altersgerechtes Haus«. Gefördert werden auch nur einzelne barriere-reduzierende Maßnahmen. Bei der Durchführung dieser Maßnahmen sind technische Mindestanforderungen zu beachten. Diese sind in individuell wählbaren Förderbereichen zusammengefasst.

→ AUSFÜHRLICHE INFORMATIONEN:

www.pflege-in-hessen.de >

Pflegeversicherung

8.3 Zuschüsse für Wohnungsanpassungsmaßnahmen

Pflegeversicherung, Krankenversicherung und weitere Kostenträger gewähren für die Verbesserung der Barrierefreiheit in den Wohnräumen Leistungen. Weitergehende Informationen erhalten Sie unter den genannten Internetadressen sowie bei den hessischen Wohnberatungsstellen **www.kompetenznetzwerk-wohnen.de**. Neben den vielfältigen Hinweisen und Erläuterungen auf den Internetseiten des Hessischen Sozialministeriums bietet auch die Broschüre »Wegweiser für Menschen mit Behinderung« (Stand: Dezember 2009), Download unter **www.hsm.hessen.de** wertvolle Information.

8.3.1 Pflegekasse

ZUSCHUSS ERHÄLT

Pflegebedürftige

ZUSCHÜSSE DURCH

Pflegekasse, Rechtsgrundlage § 40 SGB XI

Bild links: Für Menschen im Rollstuhl geeignetes WC nach DIN 18040-1. ©flashpics (fotolia)

Bild rechts: © Gina Sanders (fotolia)

ZUSCHUSS FÜR

Zuschuss bis zu 2.557€ für bauliche Maßnahmen zur Wohnraumanpassung bei verschiedenen körperlichen Beeinträchtigungen





© britta60 (fotolia)

KURZINFO

Pflegebedürftige haben einen Anspruch auf Versorgung mit Pflegehilfsmitteln, die zur Erleichterung der Pflege oder zur Linderung der Beschwerden des Pflegebedürftigen beitragen oder ihm eine selbständigere Lebensführung ermöglichen, soweit die Hilfsmittel nicht wegen Krankheit oder Behinderung von der Krankenversicherung oder anderen zuständigen Leistungsträgern zu leisten sind.

8.3.2 Krankenkasse

ZUSCHUSS ERHÄLT

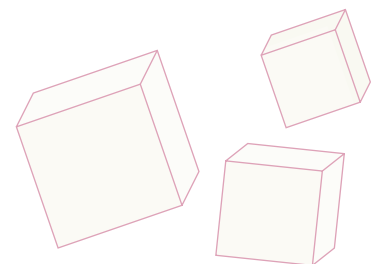
Versicherte bzw. mitversicherte Familienangehörige

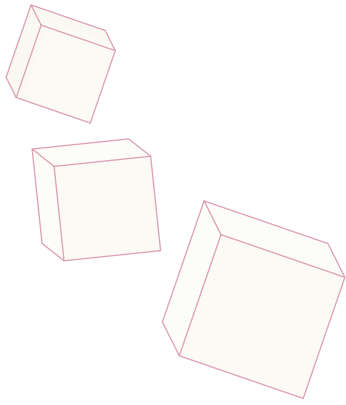
ZUSCHÜSSE DURCH

Krankenkassen, Rechtsgrundlage § 33 SGB V

ZUSCHUSS FÜR

Maßnahmen zur Wohnraumanpassung bei verschiedenen körperlichen Beeinträchtigungen





KURZINFO

Die Krankenkassen übernehmen die Kosten für ein Hilfsmittel im Einzelfall, um den Erfolg der Krankenbehandlung zu sichern, einer drohenden Behinderung vorzubeugen oder eine Behinderung auszugleichen. Zu den Hilfsmitteln zählen u.a. Badehilfen, Toiletten-sitzerhöhungen, Ausstattungen für Gehörlose. Maßgeblich ist das Hilfsmittelverzeichnis der gesetzlichen Krankenkassen. Versicherte haben für das Hilfsmittel eine Zuzahlung von 10 v. H. des Abgabepreises, mindestens jedoch 5 €, max. von 10 € zu leisten.

Bei den privaten Krankenkassen ist die Hilfsmittelversorgung privatrechtlich geklärt.

8.3.3 Unfallversicherungsträger / Berufsgenossenschaften

ZUSCHUSS ODER DARLEHEN ERHÄLT

Unfallverletzte

ZUSCHÜSSE DURCH

Unfallversicherungsträger, Rechtsgrundlage § 41 SGB VII

ZUSCHUSS FÜR

Wohnungshilfe, Erstattung z.B. von Kosten für den behindertengerechten Umbau von Wohn- und Sanitarräumen oder von Mehrkosten für den Erwerb einer behindertengerechten Wohnung.

KURZINFO

Unfallverletzte haben Anspruch auf Wohnungshilfe, wenn sie infolge der Art oder Schwere des Gesundheitsschadens nicht nur vorübergehend auf die behindertengerechte Anpassung vorhandenen oder die

→ **INFORMATIONEN UNTER:**
www.dguv.de

Bild links: © Minerva Studio (fotolia)

Bild rechts: © peppi8 (fotolia)



Bereitstellung behindertengerechten Wohnraums angewiesen sind. Die Wohnungshilfe umfasst auch Umzugskosten sowie Kosten für die Bereitstellung von Wohnraum für eine Pflegekraft.

Die Berufsgenossenschaften gewähren auch Wohnungshilfe, wenn dies zur Erreichung oder Sicherung der beruflichen Eingliederung des Unfallverletzten erforderlich ist. Der Rehabilitationsberater / Berufshelfer in der gesetzlichen Unfallversicherung bemüht sich um eine behindertengerechte Wohnung in der Nähe des Arbeitsplatzes.

8.3.4 Sozialhilfe

ZUSCHUSS (ODER DARLEHEN) ERHALTEN

Menschen mit Hilfs- und Pflegebedarf oder Behinderung

ZUSCHÜSSE DURCH

Grundsicherungs- und Sozialamt

Rechtsgrundlage Eingliederungshilfe Kapitel 6 bzw. Hilfe zur Pflege nach Kapitel 7 SGB XII, Altenhilfe gemäß § 71 SGB XII

ZUSCHUSS FÜR

Maßnahmen zur Verbesserung der Wohnsituation von Menschen, die älter und behindert sind.

KURZINFO

Das Sozialamt übernimmt unter bestimmten Voraussetzungen die Kosten für die Verbesserung der Wohnsituation, wenn kein anderer Kostenträger vorhanden ist und die Übernahme der Kosten für die betroffenen Personen oder ihre Angehörigen nicht möglich oder nicht zumutbar ist.

8.4 Weitere Fördermöglichkeiten

Elsa Krauschitz Stiftung

www.bsk-ev.org/elsa-krauschitz-stiftung

Aktion Mensch

www.aktion-mensch.de/foerderung/

Die Aktion Mensch ist die größte private Förderorganisation in Deutschland für Menschen mit Behinderungen, Kinder und Jugendliche sowie Menschen, die gesellschaftlich benachteiligt werden.



© falcn (fotolia)

9. VERÖFFENTLICHUNGEN UND LITERATUR

(1) Die Deklaration von Madrid

→ DIE DEKLARATION FINDEN SIE Z.B. UNTER:
www.lebenshilfe-stmk.at > Lebenshilfe
Steiermark > Ethik und Deklarationen

Mehr als 600 Vertreterinnen und Vertreter der europäischen Behindertenverbände und der Europäischen Kommission nahmen am Europäischen Behindertenkongress im Jahr 2003 in Madrid teil. Ziel war es, für das »Europäische Jahr der Menschen mit Behinderungen 2003« einen konzeptionellen Rahmen in Form einer Menschenrechtsdeklaration zu schaffen. Sie ist unter dem Namen Deklaration von Madrid bekannt.

Das Motto der Deklaration: »Nicht-Diskriminierung plus positive Handlung(en) bewirken soziale Integration«. Die Deklaration von Madrid zeichnet ein Bild einer Gesellschaft für alle Menschen. Es werden grundsätzliche Aussagen zum Stellenwert von mehr als 50 Millionen Europäern mit Behinderung getroffen. Darauf aufbauend werden Visionen nähergebracht, wohin sich die Gesellschaft entwickeln sollte, um eine »Gesellschaft für alle« zu werden. Konkrete Programme zur Verwirklichung dieser Visionen und Vorschläge für Aktionen auf unterschiedlichen Ebenen runden die Deklaration ab.

(2) Detail Praxis – Barrierefreies Bauen: Grundlagen – Planung – Beispiele

Das Handbuch für universelles Gestalten im Innen- und Außenraum »Bauen für alle« definiert, was sich hinter dem sperrigen Begriff »Barrierefreies Bauen« verbirgt: eine integrative Nutzung von Gebäuden, d. h. auch für die Belange von Menschen mit Behinderungen bzw. Fähigkeitseinschränkungen. Das Praxis-Buch vermittelt Grundinformationen und planerische Umsetzungsmöglichkeiten. Es zeigt, wie entsprechende Anforderungen in ästhetisch anspruchsvolle Architektur umgesetzt werden können und dass die Berücksichtigung der Barrierefreiheit bereits in der frühen Planungsphase nicht zwingend Mehrkosten gegenüber dem »klassischen« Bauen verursacht.

Oliver Heiss, Johann Ebe,
Christine Degenhart;
Fachliche Beratung:
Bayerische Architektenkammer
November 2009, 112 Seiten
Verlag: Institut für internationale
Architektur-Dokumentation
ISBN 978-3-920034-27-0

(3) Leitfaden barrierefreier Wohnungsbau

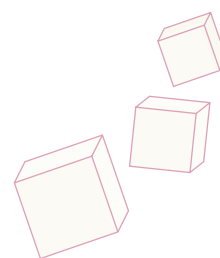
Durch die demografischen Veränderungen in unserer Gesellschaft nehmen insbesondere die Wohnformen des betreuten bzw. seniorengerechten Wohnens erheblich zu. Der Autor konzentriert sich auf fünf Eckpunkte des barrierefreien Planens und Bauens: Stufenlose Erschließung, niveaugleiche Türschwellen, barrierefreies Badezimmer, flexible Möblierung und taktile und akustische Orientierung. Unter Berücksichtigung der grundlegenden Neuerung der Norm erläutert er diese Eckpunkte anhand zahlreicher Bilder und Beispiele.

Roland König
2012, 3., erw. Aufl.
Fraunhofer IRB Verlag
Buch, ISBN 978-3-8167-8612-2
E-Book, ISBN 978-3-8167-8827-0

(4) Verkehrsräume, Verkehrsanlagen und Verkehrsmittel barrierefrei gestalten

Der Schwerpunkt der Betrachtungen und Erläuterungen zur Gestaltung eines barrierefreien Verkehrsraumes wird in diesem Leitfaden auf den Individualverkehr und öffentlichen Personennahverkehr gelegt. Als Ansatz wird hier nicht die Integration einer außenstehenden Gruppe gesehen – wie bei der Planung und Konzipierung von Verkehrsanlagen noch impliziert – sondern von vornherein die integrierte Gesamtheit der gesellschaftlichen Struktur im Sinne einer »Unbehinderten Mobilität für ALLE«.

Roland König
2008, 232 Seiten
Fraunhofer IRB Verlag
ISBN: 3816776620





© Nick Freund (fotolia)

Philipp Meuser (Hrsg.)
2. Auflage 2012, 408 Seiten
Verlag: DOM Publishers
ISBN-13 978-3-86922-169-4

(5) Handbuch und Planungshilfe Barrierefreies Bauen; mit vollständiger DIN 18040-1

Barrierefreies Bauen bedeutet mehr als nur breite Türen und niedrige Lichtschalter einzurichten. Barrierefreiheit ermöglicht eine selbstständige und selbstbestimmte Lebensführung und fördert die Mobilität aller Alters- und Personengruppen. Je früher diese Parameter in den Planungsprozess einfließen können, desto selbstverständlicher lassen sich die Ziele einer barrierefreien Architektur umsetzen. Projektbeispiele vermitteln eine moderne Formensprache. Expertenessays sowie der vollständige Abdruck der neuen DIN 18040-1 runden das überarbeitete Handbuch ab.

Christian Schittich (Hrsg.)
2007, 176 Seiten
Verlag: Birkhäuser Architektur
ISBN 978-3-7643-8118-9

(6) Integriertes Wohnen

Zu Thema Wohnen in allen Lebenslagen und zu neuen Wohnkonzepten für sich wandelnde Ansprüche bietet das Buch einen umfassenden Überblick. Gemeinschaftliches Wohnen, generationenübergreifendes Wohnen, Wohnen für Familien, barrierefreies Wohnen, Home-Offices – die Vielfalt der Anforderungen bestimmt zukünftige Wohnkonzepte, die den Ansprüchen und Bedürfnissen unserer vielschichtigen Gesellschaft gerecht werden sollen.

(7) Die Stadt für alle – barrierefreie Gestaltung in der städtebaulichen Sanierung und Erneuerung

Das zwölfseitige Faltblatt beantwortet die Frage: » Was bedeutet 'Stadt für alle' genau?« Die Antwort lautet: »Jeder soll am Leben in der Gesellschaft gleichberechtigt teilnehmen können: in der eigenen Wohnung mit ihrem Umfeld, im öffentlichen Straßenraum und seinen Einrichtungen, in Kultur-, Einkaufs und Freizeiteinrichtungen, in Behörden, medizinischen Einrichtungen, Restaurants und Hotels. Mobilität ist heutzutage ein entscheidender Bestandteil der Lebensqualität. Die behindertenfreundliche und generationenübergreifende Gestaltung des öffentlichen Raums stellt sicher, dass alle Menschen – unabhängig von Alter und körperlichen Einschränkungen – öffentliche Gebäude, Straßen, Wege und Plätze selbständig und uneingeschränkt nutzen können.

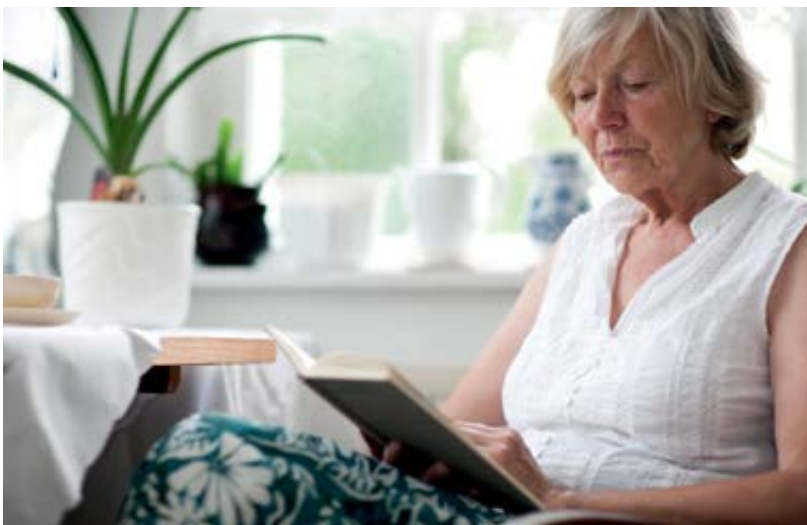
→ DAS FALTBLATT UND WEITERGEHENDE INFORMATIONEN SIND ABRUFBAR IM INTERNET: www.stmi.bayern.de > Bauen > Städtebauförderung > Veröffentlichungen > Fachinformation 1

(8) Wohnen ohne Barrieren – Erhöhte Wohnqualität für Alle

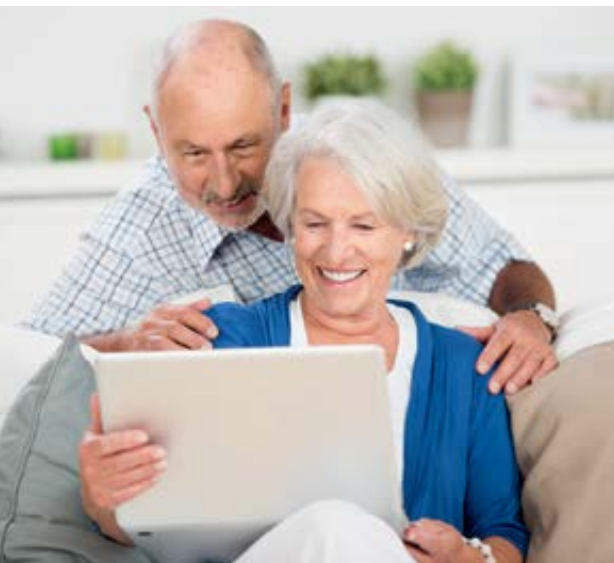
Die Broschüre beleuchtet das immer stärker in das öffentliche Bewusstsein rückende Thema barrierefreies Bauen und Wohnen. Ziel der Broschüre ist es, vielfältige Impulse für strukturelle und individuelle Maßnahmen zu setzen, Aspekte zu Qualität, Alltagstauglichkeit, Kosteneinschätzung und Realisierbarkeit von Maßnahmen zu beleuchten. Sie zeigt, dass durch ein vorausschauendes Planen und Bauen eine barrierefreie Anpassung ohne großen Mehraufwand zu realisieren ist.

→ BROSCHÜRE DES KOMPETENZZENTRUMS »KOSTENGÜNSTIG QUALITÄTSBEWUSST BAUEN« IM BUNDESAMT FÜR BAUWESEN UND RAUMORDNUNG (BBR), NOVEMBER 2008: www.bbsr.bund.de > Veröffentlichungen

→ UNTER FOLGENDEM LINK ERHALTEN SIE DIE BROSCHÜRE ALS PDF-DATEI: www.serviceplus-bw.de/pdf/Wohnen_ohne_Barrieren.pdf



© Blend Images (fotolia)



© contrastwerkstatt (fotolia)

10. INFORMATIONEN IM INTERNET

(1) **Nullbarriere.de**

Webseite zum Themenkreis Barrierefreies Planen, Bauen und Wohnen.

www.nullbarriere.de

Schwerpunkte sind Informationen zu den einschlägigen DIN-Normen und damit verbundene Anbieter und Produktpräsentation, die Vorstellung interessanter Projekte und Initiativen sowie Auskünfte zu Fördermitteln, Zuschüssen und Finanzierungsmöglichkeiten.

Unter der Rubrik Wissenswert werden Beiträge, Artikel und Arbeiten von Architekten und Planern vorgestellt. Literaturhinweise und Downloadmöglichkeiten verschiedener Planungshilfen runden das Angebot ab.

(2) **Hessische Fachstelle für Wohnberatung**

Die Hessische Fachstelle für Wohnberatung (HFW) informiert über verschiedene Möglichkeiten zur Erlangung einer hohen Wohnqualität, speziell auch zum Barrierefreien Bauen und zum Wohnen im Alter.

www.barrierefrei-fuer-alle.de/ca/e/qi/ > Fachstelle für Wohnberatung

(3) **Sozialministerium Hessen**

• **Internetportal Barrierefrei für alle**

www.sozialnetz.de/ca/b/e/

• **Betreutes Wohnen im Alter**

Fachliche, bauliche und rechtliche Anforderungen an Wohnanlagen des Betreuten Wohnens in Hessen

www.hsm.hessen.de > Senioren > Wohnformen > Betreutes Wohnen

• **Gemeinschaftliches Wohnen**

Neue Wohnprojekte für Jung und Alt

www.hsm.hessen.de > Senioren > Wohnformen > Gemeinschaftliches Wohnen

(4) **Wohnungsbericht Hessen**

www.wirtschaft.hessen.de > Wohnungsbericht

(5) **Demografischer Wandel**

www.wirtschaft.hessen.de > DemografischerWandel

(6) Kompetenznetzwerk Wohnen und mobile Wohnberatung

www.bmfsfj.de

(7) Bundesarbeitsgemeinschaft Wohnungsanpassung e. V.

www.wohnungsanpassung-bag.de

(8) Barrierefrei Leben e. V.

Der Verein informiert Menschen mit körperlichen Einschränkungen, die ihre Wohnsituation durch Hilfsmiteileinsatz, Wohnungsanpassung oder Barrierefreies Bauen verbessern wollen.

www.online-wohn-beratung.de

(9) DIN 77800 – Betreutes Wohnen für ältere Menschen

Die DIN 77800 gilt als auf freiwillige Anwendung ausgerichtete Empfehlung. Von entscheidender Bedeutung ist dabei die Definition des »Betreuten Wohnens« in Abgrenzung gegenüber der (gesetzlich geregelten) Wohnform »Heim«. Die Norm weist fünf Anforderungskomplexe mit Mindestanforderungen für das »normgerechte« Betreute Wohnen auf.

Konstitutiv für das »Wohnprofil« des Betreuten Wohnens sind die an die Immobilie und den Wohnraum zu stellenden baulichen Anforderungen. Die DIN 77800 fordert, dass der Wohnraum (= die Wohnung) im Sinne der geltenden DIN 18025 Barrierefreie Wohnungen Teil 2 und die Wohnanlage i.S. der DIN 18025 Teil 1 barrierefrei sein muss.

http://nullbarriere.de/din77800_betreutes_wohnen.htm

(10) RAL Gütegemeinschaft Barrierefreiheit e. V.

Das RAL Gütezeichen barrierefrei unterstützt Unternehmen, Barrierefreiheit nachhaltig umzusetzen. Es ist branchenübergreifend. Das Gütezeichen kennzeichnet Objekte, Produkte und Dienstleistungen, die nach festgelegten Qualitätskriterien gestaltet, hergestellt bzw. angeboten werden. Das neue »RAL Gütezeichen barrierefrei« gibt es seit Ende Juli 2012. Entwickelt wurde es von Menschen mit Behinderungen sowie Senioren.

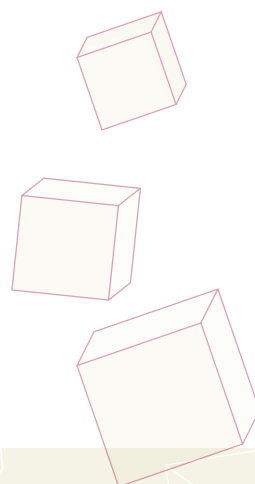
www.eurecert.de/ral-guetezeichen

(11) universal design GmbH

Die universal design GmbH unterstützt Unternehmen und Institutionen bei der Gestaltung des zukunftsgewandten Prozesses, als den das universelle Design angesehen wird. Gesellschaftliche Anforderungen der Gegenwart und der Zukunft werden für das Produktdesign, die Architektur und das Servicedesign analysiert. Jährlich wird der universal design award vergeben.

www.ud-germany.de

Die Bundesarbeitsgemeinschaft Wohnungsanpassung e. V. setzt sich für das selbstständige Wohnen von Menschen, die älter oder behindert sind, in ihren ganz normalen Wohnungen ein.





© Gina Sanders (fotolia)

11. KONTAKTE – VERBÄNDE UND INSTITUTIONEN

Soziale Dienste

Die Adressen und Telefonnummern der nächstgelegenen Hilfs- und Pflegedienste sollten bekannt sein, wenn vorübergehende Hilfe zur Selbsthilfe benötigt wird. Jedes Sozial- oder Bürgermeisteramt kann Auskunft geben und weiterhelfen. Dort sind auch Beratungsstellen zur Wohnungsanpassung und Möglichkeiten zur Finanzierung einzelner Maßnahmen bekannt. Das Sozialministerium bietet auf seiner Internetseite www.sozialnetz-hessen.de weitere Informationen und benennt Pflegestützpunkte.

In der folgenden Auflistung sind hessische Einrichtungen aufgeführt:

Arbeiter-Samariter-Bund Hessen e. V.

Hauptstraße 137
55246 Mainz-Kostheim
Tel. 061 34 / 18 56 -0
www.asb-akk.de

Malteser Ehrenamtbüro Frankfurt

Eschenheimer Anlage 21
60318 Frankfurt am Main
Tel. 069 / 710 33 77 0 / -1
www.malteser-frankfurt.de

Geschäftsstelle des Deutschen Roten Kreuz Landesverbandes Hessen e. V.

Abraham-Lincoln-Str. 7
65189 Wiesbaden
Tel. 0611 / 79 09-0
www.drk-hessen.de

Pflegestützpunkt Wiesbaden

Konradinerallee 11
65189 Wiesbaden
Tel. 0611 / 31 36 48
Mail. pflegestuetzpunkt@wiesbaden.de

Arbeiterwohlfahrt Bezirksverband Hessen-Nord e. V.

Wilhelmshöher Allee 32 A
34117 Kassel
Tel. 0561 / 5077-0
Mail. info@awo-nordhessen.de
www.awo-nordhessen.de

Arbeiterwohlfahrt Bezirksverband Hessen-Süd e. V.

Borsigallee 19
60388 Frankfurt am Main
Tel. 069 / 42009-0
Mail. info@awo-hessensued.de
www.awo-hessensued.de

Hilfreiche Adressen von Verbänden und Institutionen

Arbeitsgemeinschaft Hessischer Behindertenverbände c / o Sozialverband VdK Hessen-Thüringen e. V.

Elsheimerstraße 10
60322 Frankfurt am Main
Tel. 069 / 71 40 02-0
Mail. hessen-thueringen@vdk.de
www.vdk.de

Arbeitskreis der Gießener Vereine für Behinderte e. V.

Kornelia Steller-Nass
Am Boxacker 9
35418 Buseck
Tel. 06408 / 14 47
Mail. info@gakfb.de
www.gakfb.de

Architekten- und Stadtplanerkammer Hessen

Bierstädter Straße 2
65189 Wiesbaden
Tel. 0611 / 1738-0
Mail. info@akh.de
www.akh.de

Bundesverband Selbsthilfe Körperbehinderter e. V.

Landesstelle Hessen
Gewerbestr. 3
63584 Gründau
Tel. 06058 / 2109
Mail. es.mgr@gmx.de
www.bsk-ev.de

Bundesarbeitsgemeinschaft für Rehabilitation

Walter-Kolb-Straße 9-11
60594 Frankfurt am Main
Tel. 069 / 605018-0
Mail. info@bar-frankfurt.de
www.bar-frankfurt.de

Deutsche Multiple Sklerose Gesellschaft Landesverband Hessen e. V.

Wittelsbacher Allee 86
60385 Frankfurt am Main
Tel. 069 / 40 58 98-0
Mail. dmsg@dmsg-hessen.de
www.dmsg-hessen.de

Hessischer Städtetag

Frankfurter Straße 2
65189 Wiesbaden
Tel. 0611 / 17 02-0
Mail. posteingang@hess-staedtetag.de
www.hess-staedtetag.de

Hessischer Städte- und Gemeindebund

Henri-Dunant-Straße 13
63165 Mühlheim / Main
Tel. 06108 / 6001-0
Mail. hsgb@hsgb.de
www.hsgb.de

Hessischer Landkreistag

Frankfurter Straße 2
65189 Wiesbaden
Tel. 0611 / 1706-0
Mail. info@hlkt.de
www.hessischerlandkreistag.de

Hessisches Sozialministerium

Dostojewskistraße 4
65187 Wiesbaden
Tel. 0611 / 817-0
Mail. poststelle@hsm.hessen.de
www.sozialministerium.hessen.de

**Hessische Fachstelle für Wohnberatung HFW
AWO Bezirksverband Hessen-Nord e. V.**

Wilhelmshöher Allee 32 a
34117 Kassel
Tel. 0561 / 5077-137
Mail. hfw@bvhessenord.awo.org
www.sozialnetz-hessen.de

**Hessisches Koordinationsbüro für behinderte
Frauen**

Kölnische Straße 99
34119 Kassel
Tel. 0561 / 728 85-22
Mail. hkbfb@fab-kassel.de
www.fab-kassel.de

**Interessengemeinschaft Körperbehinderter
Dieburg und Umgebung e. V. – IKD**

Breslauer Straße 12
64832 Babenhausen
Tel. 06073 / 3746
Mail. kontakt@ikd-dadi.de
www.ikd-dadi.de

Ingenieurkammer des Landes Hessen

Gustav-Stresemann-Ring 6
65189 Wiesbaden
Tel. 0611 / 974 57-0
Mail. info@ingkh.de
www.ingkh.de

Kuratorium Deutsche Altershilfe – KDA

An der Pauluskirche 3
50677 Köln
Tel. 0221 / 93 18 47-0
Mail. info@kda.de
www.kda.de

**Landesarbeitsgemeinschaft Selbsthilfe
Hessen behinderter und chronisch kranker
Menschen e. V.**

Raiffeisenstraße 15
35043 Marburg
Tel. 06421 / 42044
Mail. lhv-hessen@t-online.de

**Landesarbeitsgemeinschaft der hessischen
Clubs Behinderter und ihrer Freunde e. V.
(CBF Hessen)**

Mariahallstraße 36
63303 Dreieich
Tel. 06103 / 681 59
Mail. kontakt@cbf-hessen.de www.cbf-hessen.de

**Landeswohlfahrtsverband Hessen
Hauptverwaltung**

Ständeplatz 6–10
34117 Kassel
Tel. 0561 / 1004-0
Mail. info@lwv-hessen.de
www.lwv-hessen.de

Landesseniorenvertretung Hessen e. V.

Feuerbachstraße 33
65195 Wiesbaden
Tel. 0611 / 98 87-119
Mail. lsvhessen@t-online.de
www.senioren-auf-draht.sozialnetz.de

**Liga der Freien Wohlfahrtspflege in
Hessen e. V.**

Friedrichstr. 24
65185 Wiesbaden
Tel. 0611 / 308 14 34
Mail. info@liga-hessen.de
www.liga-hessen.de

**Paritätischer Wohlfahrtsverband
Landesverband Hessen e. V.**

Auf der Körnerwiese 5
60322 Frankfurt am Main
Tel. 069 / 95 52 62-0
Mail. info@paritaet-hessen.org
www.paritaet.org

**Sozialverband Deutschland e. V.
Landesverband Hessen**

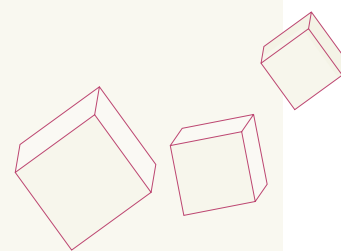
Willy-Brandt-Allee 6
65197 Wiesbaden
Tel. 0611 / 851 08
Mail. info@sovd-he.de
www.sovd.de

**Sozialverband VdK
Hessen-Thüringen e. V.**

Elsheimerstraße 10
60322 Frankfurt am Main
Tel. 069 / 71 40 02-0
Mail. hessen-thueringen@vdk.de
www.vdk.de

Verbraucher-Zentrale Hessen e. V.

Große Friedberger Straße 13–17
60313 Frankfurt am Main
Tel. 01805 / 97 20 10
Mail. vzh@verbraucher.de
www.verbraucher.de



© bowdenimages (iStockphoto)



HESSEN



Hessisches Ministerium für Wirtschaft,
Verkehr und Landesentwicklung

Kaiser-Friedrich-Ring 75
65185 Wiesbaden